
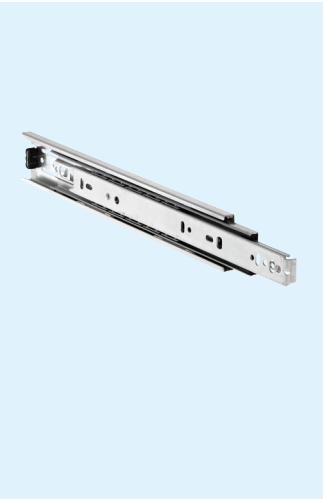


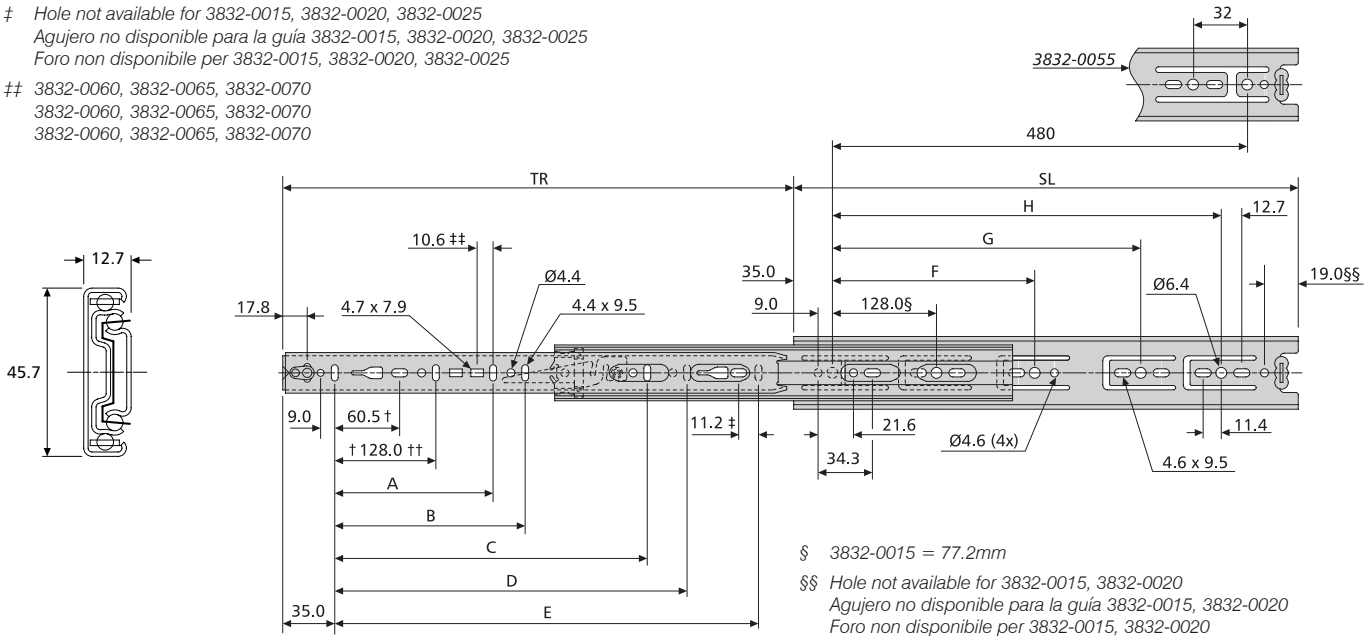
<ul style="list-style-type: none"> • Load rating up to 50kg • 100% extension • 12.7mm slide thickness (14mm with mounting bracket) • Optional clip-on bracket for bottom & platform mounting • Front disconnect • Hold-in • Cam drawer adjust (3.2mm) 	<ul style="list-style-type: none"> • Capacidad de carga hasta 50kg • 100% extensión • Espesor de la guía de 12,7mm (14mm con escuadra de montaje) • Escuadra opcional para montaje en la base del cajón en plataforma • Dispositivo de desconexión frontal • Dispositivo de sujeción en posición cerrada • Ajuste de cajón por leva (3,2mm) 	<ul style="list-style-type: none"> • Portata fino a 50kg • Estrazione 100% • Spessore guida 12,7mm (14mm con staffa di montaggio) • Staffa opzionale a clip per montaggio sul fondo o su piattaforma • Sgancio frontale • Trattenimento in posizione di chiusura • Regolazione cassetto tramite camma (3,2mm) 	
--	--	--	---

† Hole not available for 3832-0015
 Agujero no disponible para la guía 3832-0015
 Foro non disponibile per 3832-0015

†† 3832-0025, 3832-0030 = 96mm

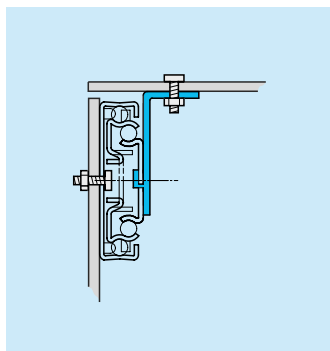
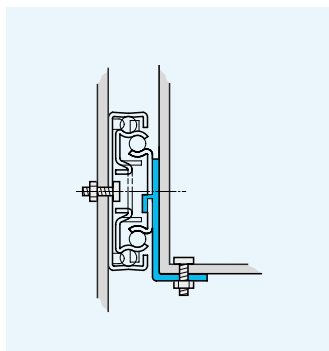
‡ Hole not available for 3832-0015, 3832-0020, 3832-0025
 Agujero no disponible para la guía 3832-0015, 3832-0020, 3832-0025
 Foro non disponibile per 3832-0015, 3832-0020, 3832-0025

3832-0060, 3832-0065, 3832-0070
 3832-0060, 3832-0065, 3832-0070
 3832-0060, 3832-0065, 3832-0070

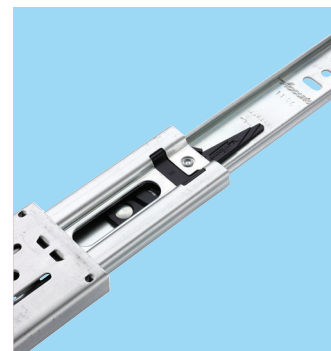


3832	mm										kg	
	SL	TR	A	B	C	D	E	F	G	H	W	L
*3832-0015	148	138	-	-	-	-	96	-	-	-	0.44	45
*3832-0020	199	203	-	-	-	-	141	-	-	-	0.60	46
*3832-0025	250	254	-	-	-	-	192	-	-	-	0.76	47
*3832-0030	300	305	-	-	-	-	242	224	-	-	0.90	48
*3832-0035	350	356	-	-	-	-	292	224	-	-	1.06	49
*3832-0040	400	406	-	-	-	-	342	224	320	-	1.22	50
*3832-0045	450	457	-	-	320	-	392	224	352	-	1.36	50
*3832-0050	500	508	-	-	320	-	442	224	416	-	1.52	50
*3832-0055	550	559	-	-	320	416	492	224	352	448	1.68	50
*3832-0060	600	610	224	-	416	-	542	224	352	480	1.85	50
*3832-0065	650	660	224	-	416	544	592	224	352	544	2.00	49
*3832-0070	700	711	224	288	416	544	642	224	352	544	2.15	48

* Prefix DZ for bright zinc plate, DB for black zinc plate, DW for white electro-plate
 Prefijo DZ para cinc brillante, DB para negro, DW para blanco
 Prefisso DZ per passivazione brillante, DB per passivazione nera, DW per bianco



633XX

**Notes:**

- Fixing recommendation: M4 screw/4mm wood screw/6mm Euro screw
- Max. head. ht. 2.5mm/Ø9.6mm
- For brackets refer to page 128. Not 3832-0015/0020/0025/0030
- Horizontal mounting not recommended
- DW3832 – Load rating up to 35kg
- Load ratings quoted are the maximum for a pair of side mounted slides installed 450mm apart, unless otherwise stated. For more information go to page 169 of the catalogue
- Please refer to 2D CAD drawings for dimensional tolerances

Notas:

- Recomendaciones de montaje: tornillo M4/tornillo de madera 4mm/tornillo Euro de 6mm
- Altura máxima de la cabeza 2,5mm/Ø9,6mm
- Para escuadras, consúltese la página 128. No 3832-0015/0020/0025/0030
- Montaje horizontal no recomendado
- DW3832 – Capacidades de carga hasta 35kg
- Sin precisión adicional, la capacidad de carga máxima corresponde a un par de guías montada verticalmente y con una distancia entre ellas de 450mm. Para mas información, consulte la página 173 del catalogo
- Por favor, miren el dibujo 2D para las tolerancias dimensionales

Note:

- Consigli per il fissaggio: vite M4/vite per legno da 4mm/vite Euro da 6mm
- Altezza max. testa della vite 2,5mm/Ø9,6mm
- Per le staffe fare riferimento alla pagina 128. Escluso 3832-0015/0020/0025/0030
- Non si consiglia il montaggio orizzontale
- DW3832 – Portata fino a 35kg
- Le portate dichiarate sono il massimo per una coppia di guide montate di lato a 450mm di larghezza a meno che diversamente dichiarato. Per maggiori informazioni andate alla pagina 177 del catalogo
- Per le tolleranze dimensionali si prega di fare riferimento ai disegni 2D CAD