

CISNE


Correderas de bolas



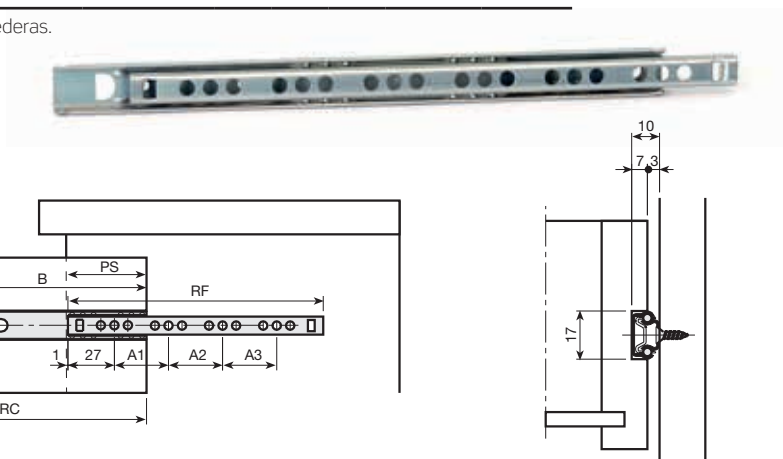
1 CISNE-17

■ CISNE-17 Corta


Fijación rápida ARPÓN o fijación por tornillo.

Longitud de cajón	referencia	Rail cajón		Pérdida salida	Distancia taladros			Distancia	
		RC	RF	PS	A1	A2	A3	B	
152 a 210	776.134.752	134	151	59	96	-	-	103	50
220 a 260	776.159.753	159	183	59	64	-	64	128	
270 a 310	776.183.752	183	183	59	64	-	64	152	
315 a 355	776.215.753	215	215	77	64	32	64	184	
370 a 410	776.243.753	243	247	77	64	64	64	212	
420 a 460	776.277.751	277	279	95	64	96	64	246	
470 a 510	776.311.756	311	311	113	64	128	64	280	
520 a 560	776.335.755	335	343	113	64	160	64	304	

Cada referencia se compone de un juego de correderas.



Tornillo de fijación.

		
M4 x 7	730.507.035	1.000
M4 x 8	730.508.030	6
M4 x 10	730.510.034	5.000



ARPÓN de fijación rápida de 17.

		
Inoxidable	732.517.100	500 ó 2.000




Montaje rápido mediante sistema de enganche ARPÓN

Este sistema ofrece la ventaja de no tener que usar tornillo ni herramientas para el montaje del cajón. Tampoco es necesario mecanizar el costado del cajón, sino que basta con clavar el ARPÓN en el canal del costado. Tirando del rail de la corredera, ésta se engancha automáticamente. Para limpiar el cajón basta con levantar ligeramente las pestañas del ARPÓN. En caso de no querer este sistema de sujeción, puede colocar la misma corredera mediante sujeción por tornillo.

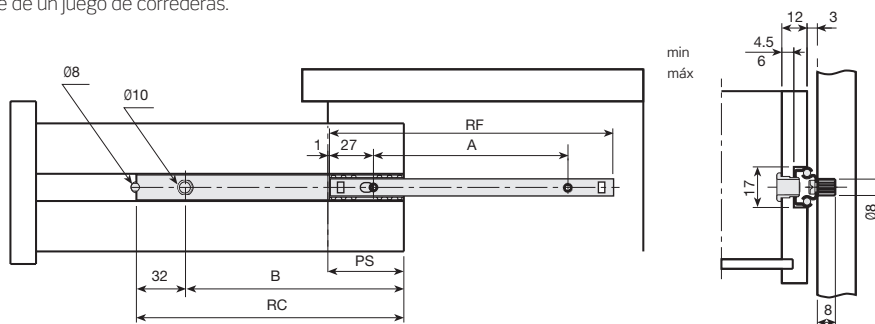


■ CISNE-17 con regulación


CISNE-17 corta m/directo Ø8 - regulable.

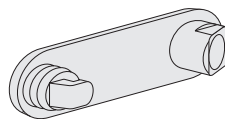
Longitud de cajón	referencia	Raíl cajón	Raíl fijo	Pérdida salida	Distancia	Distancia	
		RC	RF	PS	A	B	
250	775.525.752	159	176	59	128	128	50
300	775.530.755	183	176	59	128	152	
350	775.535.751	215	212	77	160	184	
400	775.540.754	243	234	77	192	212	
450	775.545.750	277	268	95	224	246	
500	775.550.753	311	302	113	256	280	
550	775.555.756	335	328	113	288	304	

Cada referencia se compone de un juego de correderas.

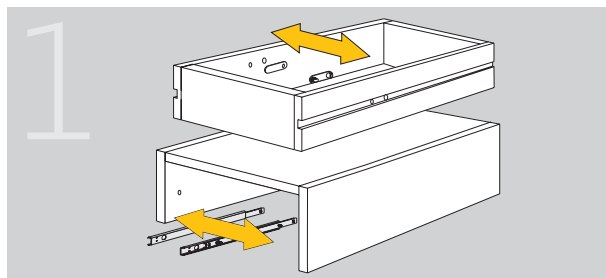


Enganche de fijación rápida Ø8 y Ø10.

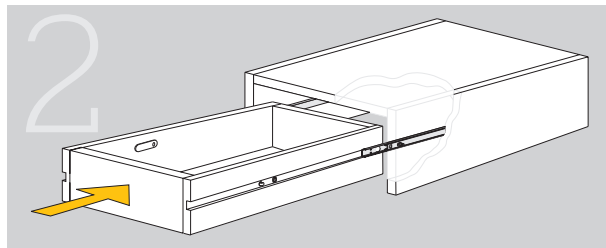
Blanco	RAL 9001	722.908.001	
Marrón	RAL 8016	722.908.012	
Negro	RAL 9005	722.908.023	



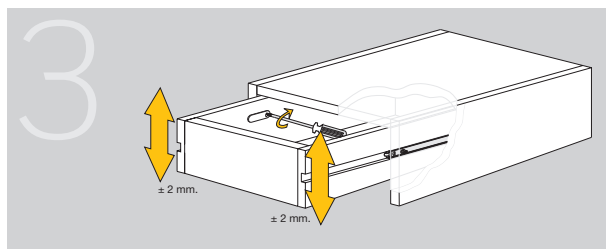
Montaje



Introducir los enganches en los taladros del cajón y montar las correderas en los taladros del costado. Todo ello manualmente.



Introducir el cajón sobre las correderas y deslizarlo hasta que enclave. El cajón queda montado.




Para regular el cajón, alinear el raíl interior de la corredera con el extremo del enganche e introducir el destornillador a través del enganche. Basta con girar el pivote en un sentido u otro.
REGULACIÓN FRONTAL ± 2mm.

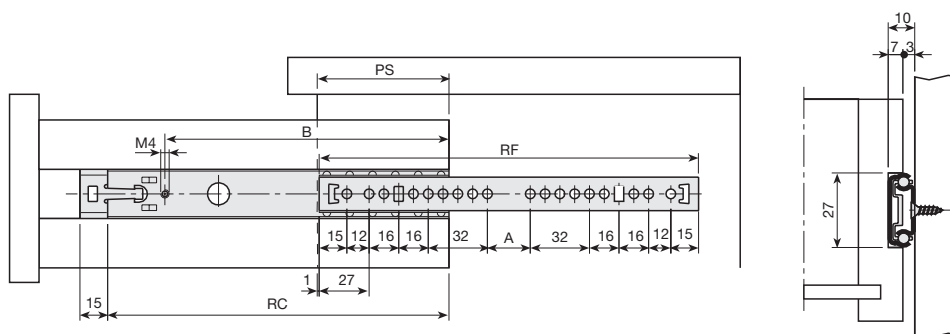
2 CISNE-27

■ CISNE-27-0: Extracción parcial


Fijación rápida ARPÓN o fijación por tornillo.

Longitud de cajón	referencia	Raíl cajón		Raíl fijo		Pérdida salida	Distancia taladros	Distancia	
		RC	RF	PS	A				
300	781.030.751	196	214	71	32	165			
350	781.035.754	221	214	71	32	190			
400	781.040.750	246	246	71	64	215			25
450	781.045.753	277	278	83	96	246			
500	781.050.756	302	310	83	128	271			
550	781.055.752	327	342	83	160	296			

Cada referencia se compone de un juego de correderas.




Tornillo de fijación.

		
M4 x 7	730.507.035	1.000
M4 x 8	730.508.030	ó
M4 x 10	730.510.034	5.000



ARPÓN de fijación rápida de 27.

		
Inoxidable	732.527.106	500 ó 2.000

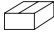
Montaje rápido mediante sistema de enganche ARPÓN

Este sistema ofrece la ventaja de no tener que usar tornillo ni herramientas para el montaje del cajón. Tampoco es necesario mecanizar el costado del cajón, sino que basta con clavar el ARPÓN en el canal del costado. Tirando del raíl de la corredera, ésta se engancha automáticamente. Para limpiar el cajón basta con levantar ligeramente las pestañas del ARPÓN. En caso de no querer este sistema de sujeción, puede colocar la misma corredera mediante sujeción por tornillo.

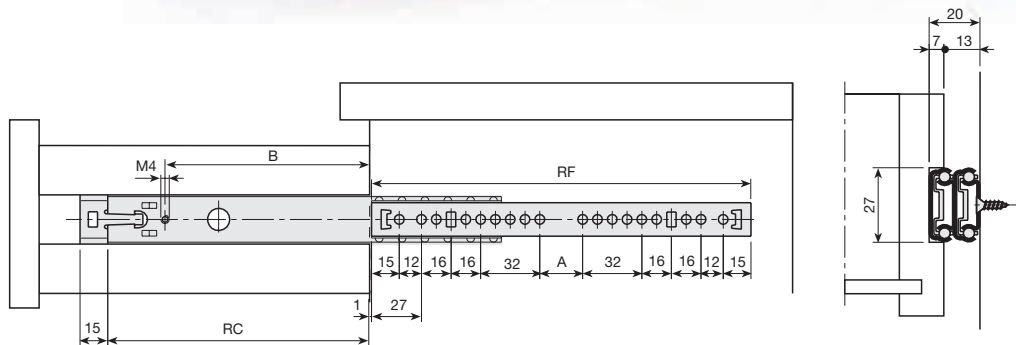


■ CISNE-27-0: Extracción total

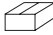
Fijación rápida ARPÓN o fijación por tornillo.

Longitud de cajón	referencia	Rail cajón	Rail fijo	Distancia taladros		Distancia	
		RC	RF	A	B		
300	781.230.752	196	214	32	165	15	
350	781.235.755	221	214	32	190		
400	781.240.751	246	246	64	215		
450	781.245.754	277	278	96	246		
500	781.250.750	302	310	128	271		
550	781.255.753	327	310	160	296		

Cada referencia se compone de un juego de correderas.

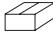


Tornillo de fijación.

		
M4 x 7	730.507.035	1.000
M4 x 8	730.508.030	6
M4 x 10	730.510.034	5.000



ARPÓN de fijación rápida de 27.

		
Inoxidable	732.527.106	500 ó 2.000




Montaje rápido mediante sistema de enganche ARPÓN

Este sistema ofrece la ventaja de no tener que usar tornillo ni herramientas para el montaje del cajón. Tampoco es necesario mecanizar el costado del cajón, sino que basta con clavar el ARPÓN en el canal del costado. Tirando del rail de la corredera, ésta se engancha automáticamente. Para limpiar el cajón basta con levantar ligeramente las pestañas del ARPÓN. En caso de no querer este sistema de sujeción, puede colocar la misma corredera mediante sujeción por tornillo.

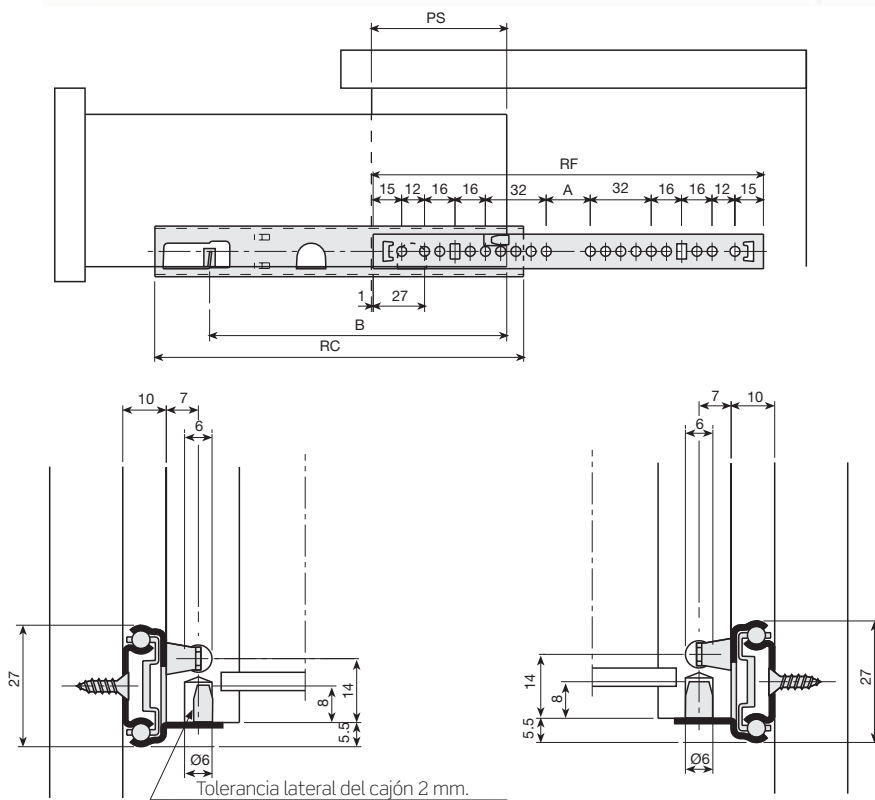


■ CISNE-27-1

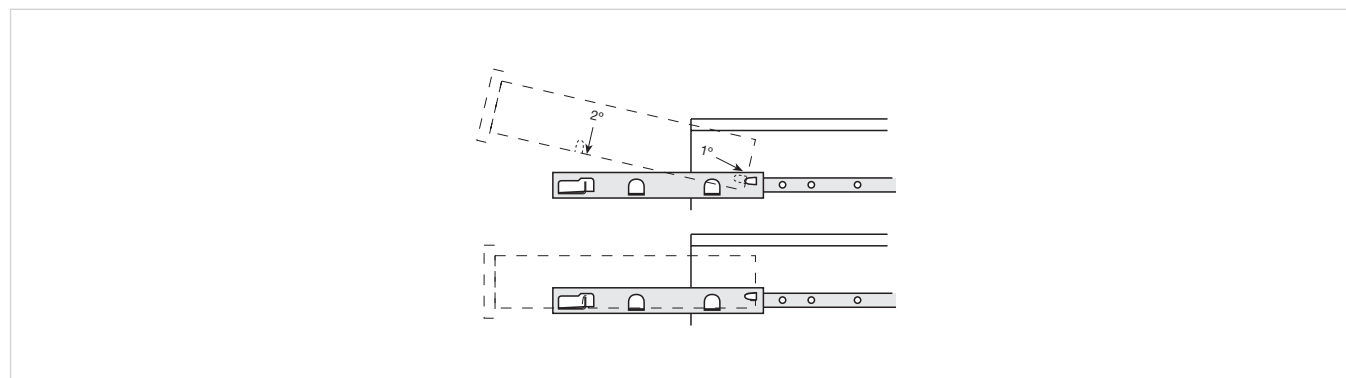
Fijación por enclavamiento.

Longitud de cajón	Referencia	Raíl cajón	Raíl fijo	Pérdida salida	Distancia taladros	Distancia	
		RC	RF	PS	A	B	
300	781.130.755	236	214	71	32	202	50
350	781.135.751	261	214	71	32	227	
400	781.140.754	286	246	71	64	252	
450	781.145.750	317	278	83	96	283	
500	781.150.753	342	310	83	128	308	
550	781.155.756	367	342	83	160	333	

Cada referencia se compone de un juego de correderas.




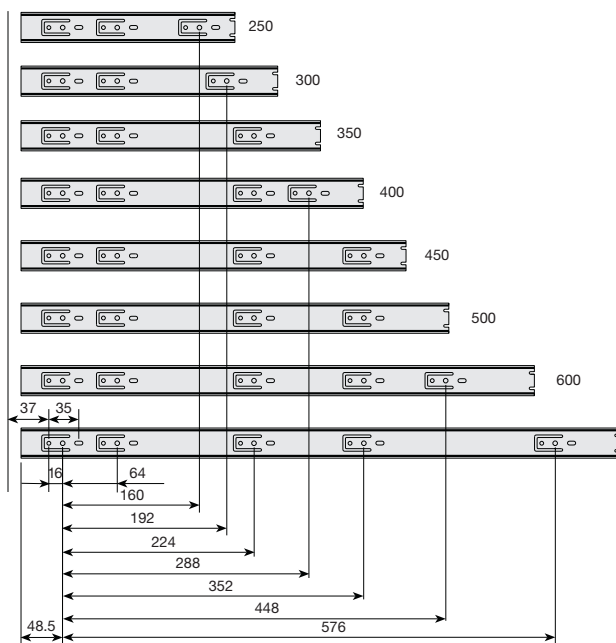
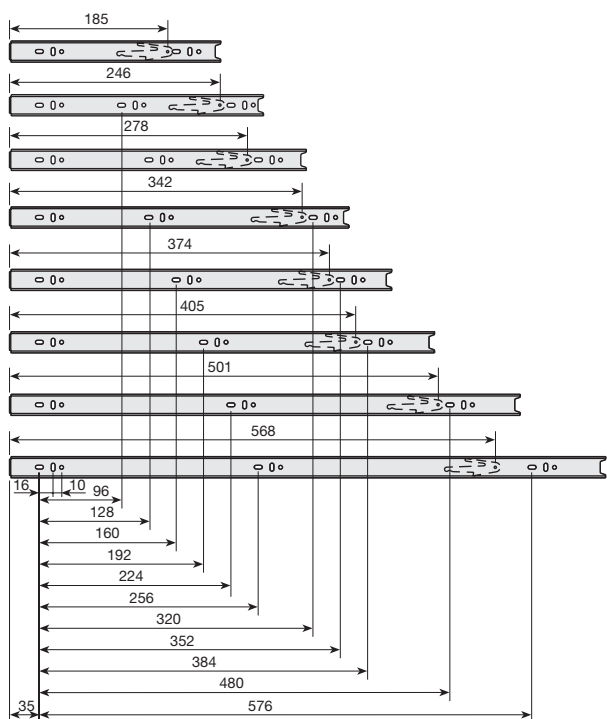
Montaje



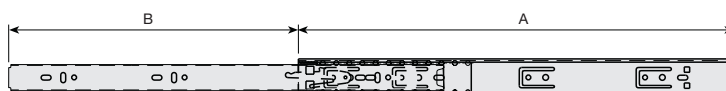
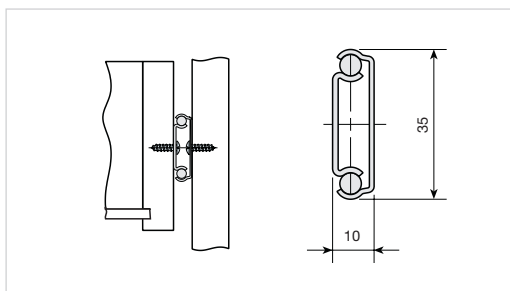
3 CISNE-35

Corredera C35 para cajones de madera.

Long. cajón	Pérdida salida	Referencia	
250	65	778.825.751	20
300	85	778.830.754	
350	105	778.835.750	15
400	100	778.840.753	
450	112	778.845.756	10
500	125	778.850.752	
600	150	778.860.751	
700	175	778.870.750	




Montaje

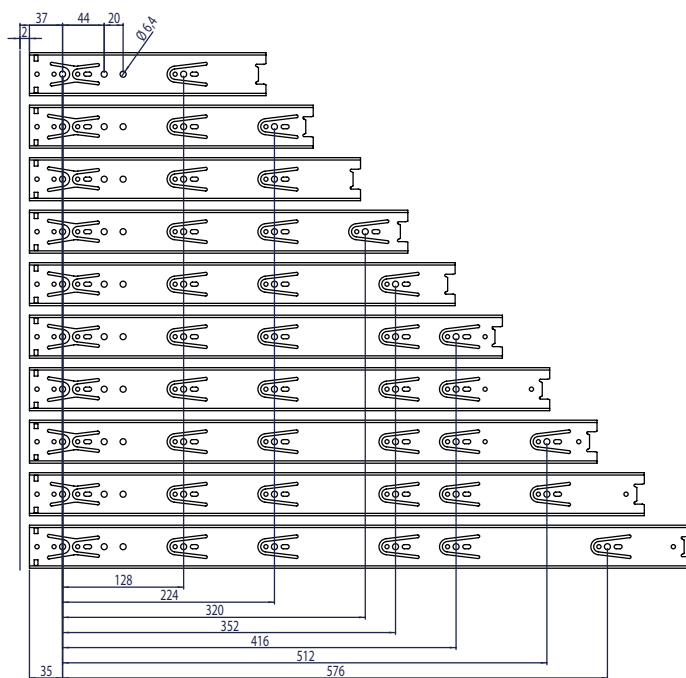
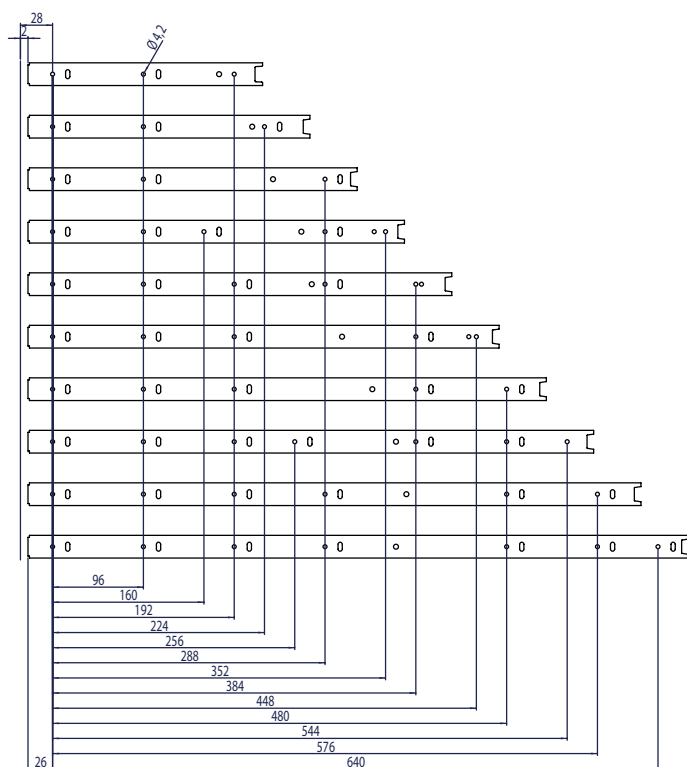


A	250	300	350	400	450	500	600	700
B	140	202	234	298	330	361	457	520

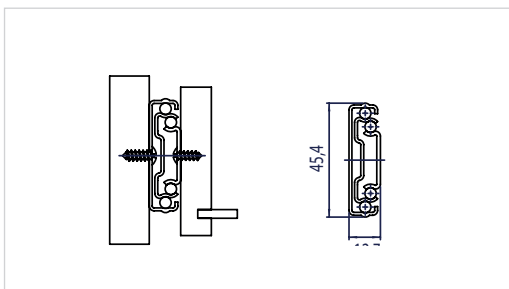
4 CISNE-45

Corredera telescópica C45, para cajones de madera.

Long. cajón	Referencia	
250	785.025.754	10
300	785.030.750	
350	785.035.753	
400	785.040.753	
450	785.045.752	
500	785.050.755	5
600	785.060.754	
700	785.070.753	



Montaje



	B					A				
A	250	300	350	400	450	500	600	650	700	
B	275	325	375	425	475	525	625	675	725	

5 CISNE CON INDAmatic

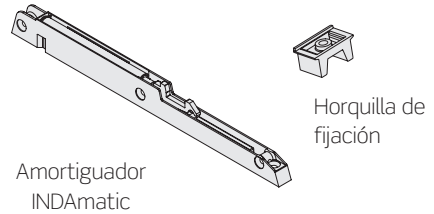


■ Conjunto INDAmatic para CISNE-17 y CISNE-27 sin freno

Conjunto amortiguador + horquilla para CISNE.

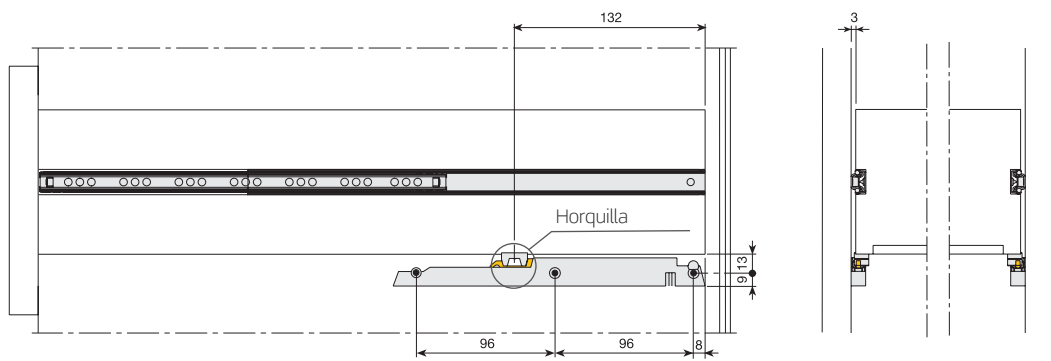
Gris CDP	197.900.102	50
----------	-------------	----

Cada referencia se compone de 1 amortiguador y 1 horquilla.

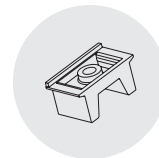
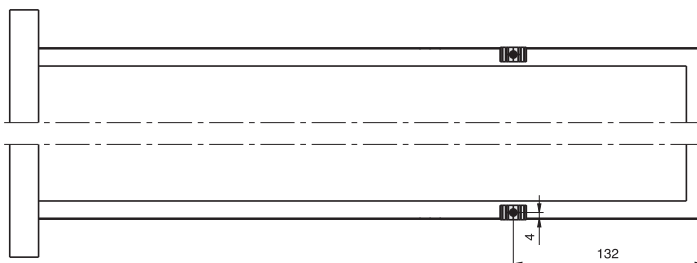


Montaje

Fijación al costado




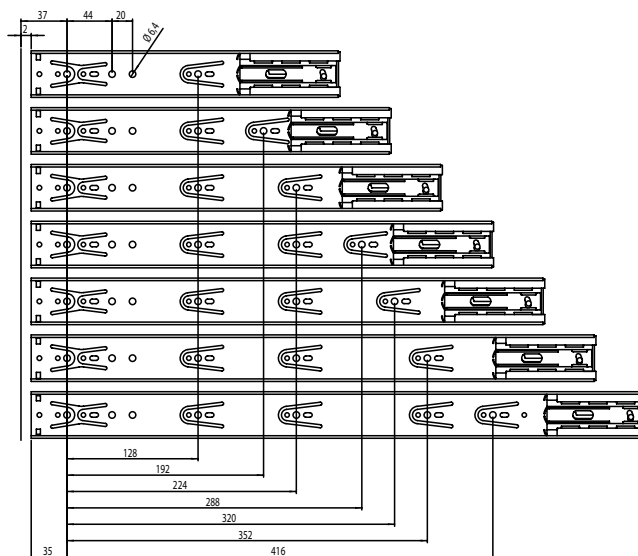
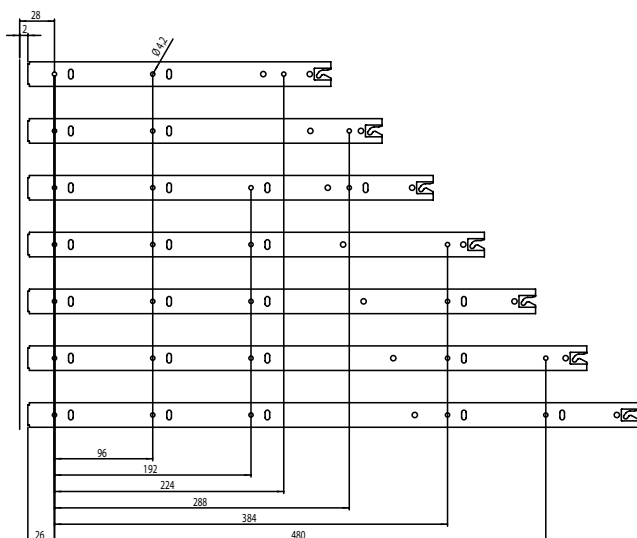
Fijación en el cajón



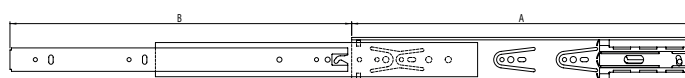
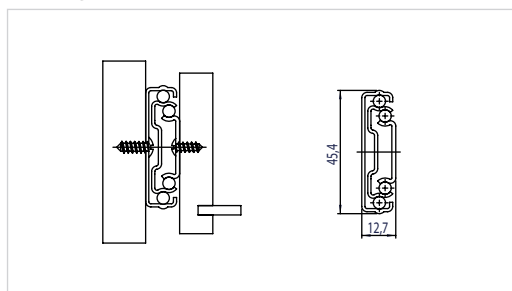
6 CISNE-45-X2

Corredera telescópica C45, para cajones de madera.

Long. cajón	Referencia	
300	785.130.754	
350	785.135.750	10
400	785.140.753	
450	785.145.756	
500	785.150.752	
550	785.155.755	5
600	785.160.751	



Montaje



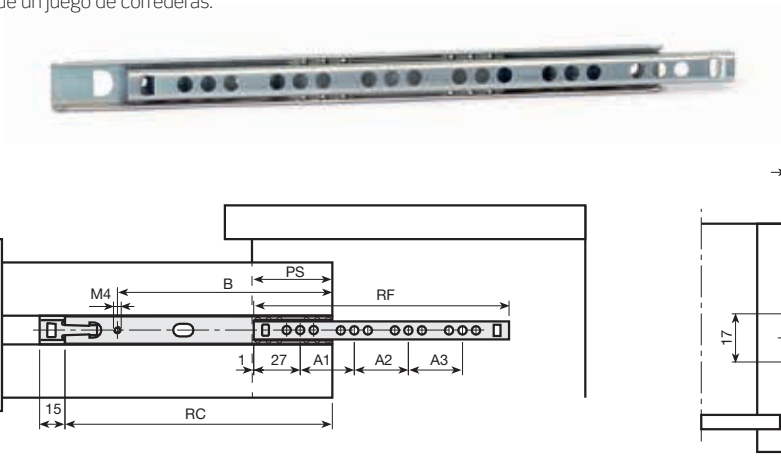
A	300	350	400	450	500	550	600
B	288	350	404	454	504	554	604

■ Correderas

Corredera CISNE-17 corta sin freno.

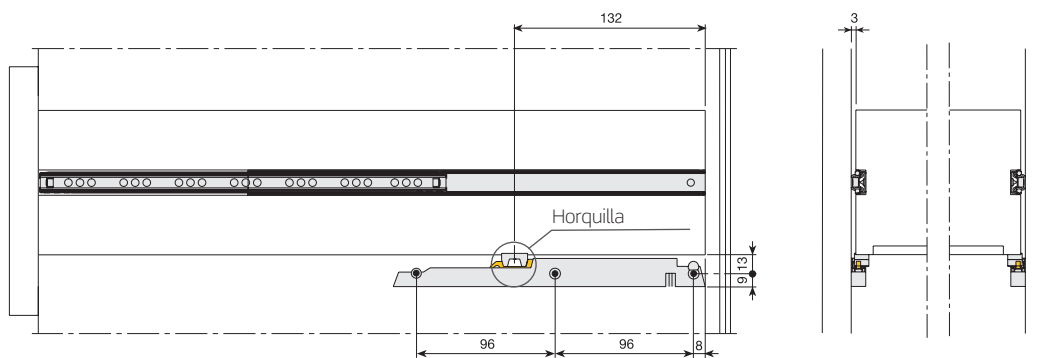
Longitud de cajón	referencia	Raíl		Pérdida salida	Distancia taladros			Distancia B	50
		cajón RC	fijo RF		A1	A2	A3		
152 a 210	776.513.754	134	151	59	96	-	-	103	
220 a 260	776.515.751	159	183	59	64	-	64	128	
270 a 310	776.518.750	183	183	59	64	-	64	152	
315 a 355	776.521.756	215	215	77	64	32	64	184	
370 a 410	776.524.755	243	247	77	64	64	64	212	
420 a 460	776.527.754	277	279	95	64	96	64	246	
470 a 510	776.531.755	311	311	113	64	128	64	280	
520 a 560	776.533.752	335	343	113	64	160	64	304	

Cada referencia se compone de un juego de correderas.



Montaje

Fijación al costado



Fijación en el cajón

