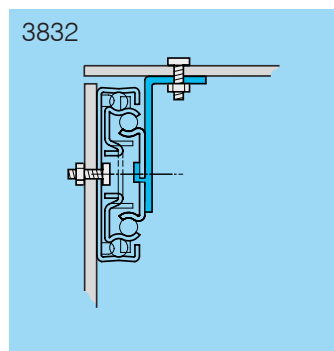
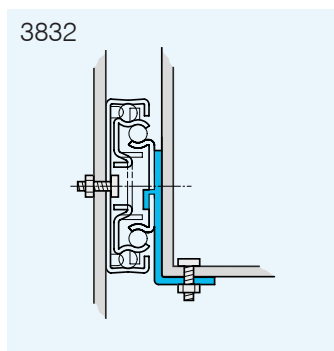
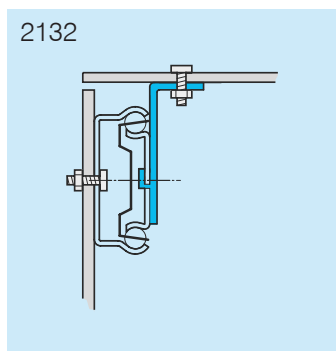
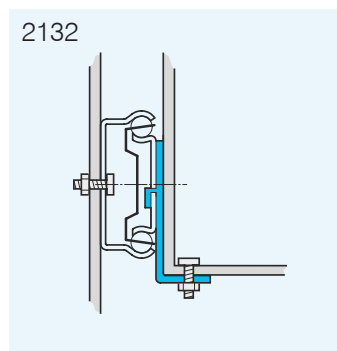
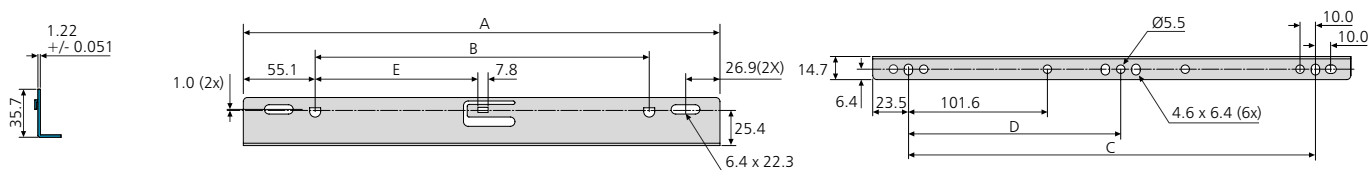
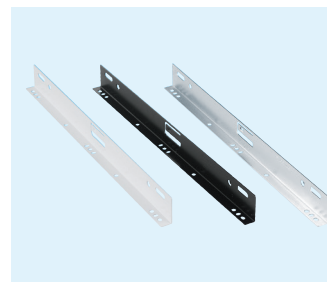


633xx

- Clip-on bracket for 2109, 2132, 3732 and 3832 series slides
- Bottom and platform mounting options

- Escuadra para las guías de las series 2109, 2132, 3732 y 3832
- Opciones de montaje en la base del cajón o en plataforma

- Staffe a clip per le guide serie 2109, 2132, 3732 & 3832
- Opzioni montaggio sul fondo & a piattaforma



633xx	mm						kg
	Slide/Guías/Guide						W
*63335-2	3732/3832-35						0.32
*63340-2	3732/3832-40 2132-40 2109-40						0.36
*63345-2	3732/3832-45 2132-45/60/65/70 2109-45						0.41
*63350-2	3732/3832-50 2132-50 2109-50						0.46
*63355-2	3732/3832-55/60/65/70 2132-55 2109-55						0.51

* Prefix DZ for zinc plate, DB for black zinc plate, DW for white electro-plate
 Prefijo DZ para placa de cinc brillante, DB para placa negra, DW para placa galvanizada blanca
 Prefisso DZ per zincatura brillante, DB per cromatura nera, DW per elettroplaccatura bianca

Notes:

- Fixing recommendation: M4 screw/4mm wood screw/6mm Euro screw
- Not 3832TR/HDTR/EC
- Please refer to 2D CAD drawings for dimensional tolerances

Notas:

- Recomendaciones de montaje: tornillo M4/tornillo de madera 4mm/tornillo Euro de 6mm
- No 3832TR/HDTR/EC
- Por favor, miren el dibujo 2D para las tolerancias dimensionales

Note:

- Consigli per il fissaggio: vite M4/vite per legno da 4mm/vite Euro da 6mm
- Escluso 3832TR/HDTR/EC
- Per le tolleranze dimensionali si prega di fare riferimento ai disegni 2D CAD