

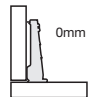
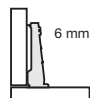
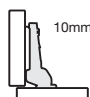
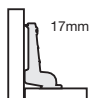
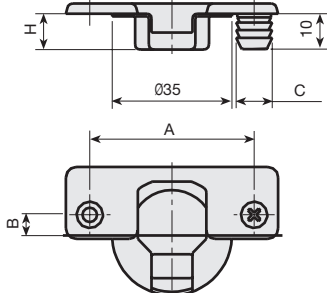

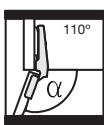
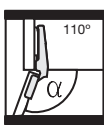
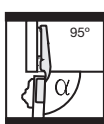
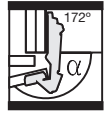
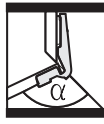
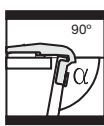
# MESUCO 14

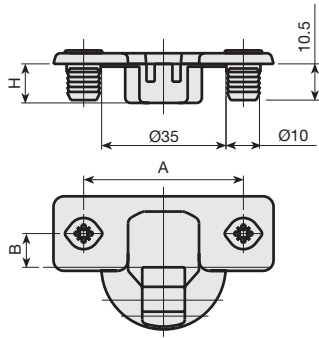
Bisagra cazoleta Ø35.  
“Slide-on”

Uso severo.

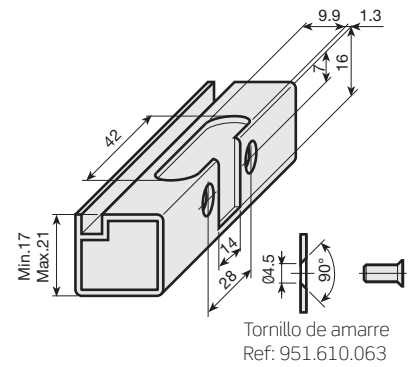
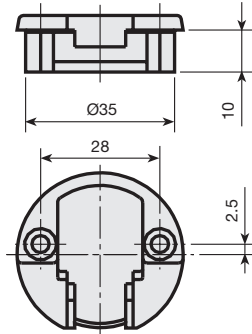


1 FAMILIA DE BISAGRAS

		 0mm  6mm  10mm  17mm							
		 <p>988.715.066*</p> <p>* Se suministra bajo pedido.</p>							
		<p style="text-align: center;"><b>NIQUEL</b></p>							
		<p style="text-align: center;"><b>A: 48, B: 6</b></p>		<p style="text-align: center;"><b>A: 45, B: 9.5</b></p>		<p style="text-align: center;"><b>A: 52, B: 5.5</b></p>			
		<p style="text-align: center;">Montaje Tirafondos</p>	<p style="text-align: center;">Montaje Directo c:Ø10</p>	<p style="text-align: center;">Montaje Tirafondos</p>	<p style="text-align: center;">Montaje Directo c:Ø8</p>	<p style="text-align: center;">Montaje Tirafondos</p>	<p style="text-align: center;">Montaje Directo c:Ø10</p>		
<p>α = ÁNGULO DE APERTURA H = PROFUNDIDAD DE CAZOLETA (mm.)</p>									
<p>α = 0° ÷ 110° H = 10.5</p>		0mm.	030.040.124	030.041.126	030.060.925	030.069.922	030.070.924	030.071.926	
		6mm.	037.140.121	037.141.123	037.160.922	037.169.926	037.170.921	037.171.923	
		10mm.	031.040.122	031.041.124	031.060.923	031.069.920	031.070.922	031.071.924	
		17mm.	032.140.124	032.141.126	032.160.925	032.169.922	032.170.924	032.171.926	
<p>Gran Desplazamiento α = 0° ÷ 95° H = 12.5</p>		0mm.	030.020.012	030.021.014	030.060.015	030.069.012	030.070.014	030.071.016	
		10mm.	031.020.010	031.021.012	031.060.013	031.069.010	031.070.012	031.071.014	
		17mm.	032.120.012	032.121.014	032.160.015	032.169.012	032.170.014	032.171.016	
<p>α = 0° ÷ 172° H = 10.5</p>		0mm.	030.020.045	030.021.040	030.060.041	030.069.045	030.070.040	030.071.042	
		10mm.	031.020.043	031.021.045	031.060.046	031.069.043	031.070.045	031.071.040	
<p>α = 45° ÷ 155° H = 10.5</p>		0mm.	034.020.125	034.021.120	034.060.121	034.069.125	034.070.120	034.071.122	
<p>α = 90° ÷ 200° H = 10.5</p>		0mm.	033.020.120	033.021.122	033.060.123	033.069.120	033.070.122	033.071.124	
		10mm.	036.120.125	036.121.120	036.160.121	036.169.125	036.170.120	036.171.122	



988.717.063



NIQUEL			NIQUEL	NIQUEL
A: 48, B: 6	A: 45, B: 9.5	A: 52, B: 5.5	Puerta cristal Ø35	Marco de Aluminio
Expand	Expand	Expand		
030.043.123	030.063.924	030.073.923	030.030.022	390.848.732
037.143.120	037.163.921	037.173.920	037.130.026	390.855.894
031.043.121	031.063.922	031.073.921	031.030.020	390.855.452
032.143.123	032.163.924	032.173.923	032.130.022	390.855.566
030.023.044	030.063.040	030.073.046		
031.023.042	031.063.045	031.073.044		
034.023.124	034.063.120	034.073.126		
033.023.126	033.063.122	033.073.121		
036.123.124	036.163.120	036.173.126		

**2 PLACAS BASE**

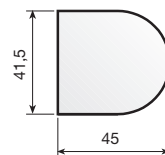
CALCES en mm.			0	2	4	7
		Base montaje tirafondos. Sin regulación vertical	Zamak Niquel	082.000.111		
		Base montaje directo Sin regulación vertical	Zamak Niquel	082.100.115		
		Base montaje tirafondos Regulación vertical ± 1,8 Excéntrica	Zamak Niquel	082.001.010	082.001.113	082.001.216
		Base montaje directo Regulación vertical ± 1,8 Excéntrica	Zamak Niquel	082.101.014	082.101.110	082.101.213
		Base montaje tirafondos Regulación vertical ± 1,8 Excéntrica	Zamak Niquel	082.201.011	082.201.114	082.201.313
		Base montaje directo Regulación vertical ± 1,8 Excéntrica	Zamak Niquel	082.301.015	082.301.111	082.301.310
		Base euro-screw premontado Regulación vertical ± 1,8 Excéntrica	Zamak Niquel	082.601.013	082.601.116	082.601.315
		Base montaje tirafondos Regulación vertical ± 2	Zamak Niquel	082.203.015	082.203.111	
		Base montaje directo Regulación vertical ± 2	Zamak Niquel	082.303.012	082.303.115	
		Base euro-screw premontado Regulación vertical ± 1,5	Zamak Niquel	082.603.010	082.603.113	
		Base montaje tirafondos (con centrador) Regulación vertical ± 3	Acero Niquel		082.553.122	082.553.225
		Base montaje tirafondos Regulación vertical ± 2	Acero Niquel		082.253.124	082.253.220
	EURO-SCREW H = 11 - Ref.: 951.211.063 H = 13 - Ref.: 951.213.060 (STANDARD)			3 REGULACIONES		

### 3 EMBELLECEDORES

#### ■ Embellecedores puerta cristal

##### Embellecedor

Nylon	Pulido plata	351.700.226
Nylon	Pulido oro	351.700.230
Nylon	Negro	351.700.252



##### Pieza intermedia

Nylon	351.710.004
-------	-------------



##### Embellecedor

Nylon	Pulido plata	351.900.220
Nylon	Pulido oro	351.900.231
Nylon	Negro	351.900.253



##### Pieza intermedia

Nylon	351.910.005
-------	-------------



##### Arandela

Nylon	Blanco	351.110.001
Nylon	Marrón	351.111.003
Nylon	Negro	351.112.005



#### ■ Embellecedores de bisagra

Nylon	Blanco	302.020.003
Nylon	Marrón	302.020.014
Nylon	Negro	302.020.025



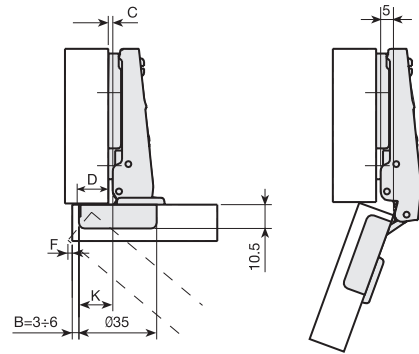
**4 DATOS TÉCNICOS**

**MESUCO 14 Apertura 110°**

Recta



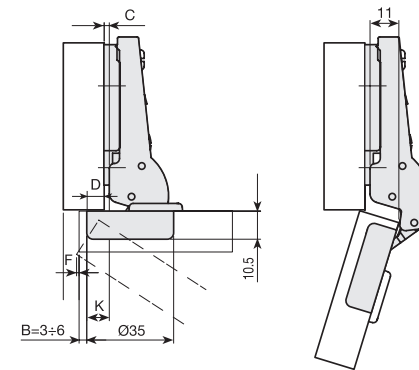
Cálculo de Calce  
 $C = B + K - D$   
 K = Constante = 15mm



Semiacodada



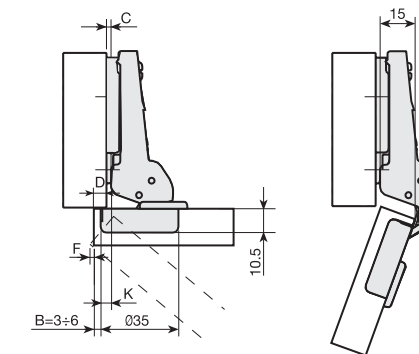
Cálculo de Calce  
 $C = B + K - D$   
 K = Constante = 9mm



Acodada



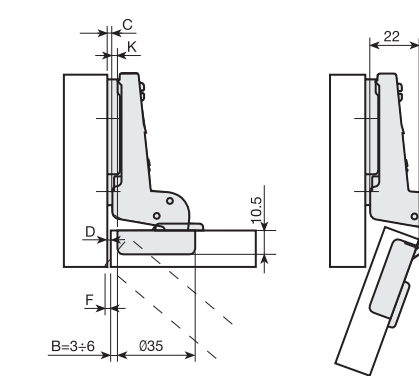
Cálculo de Calce  
 $C = B + K - D$   
 K = Constante = 5mm



Superacodada\*



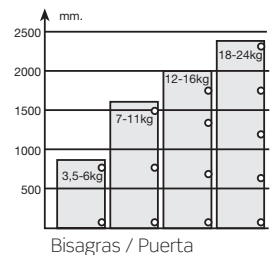
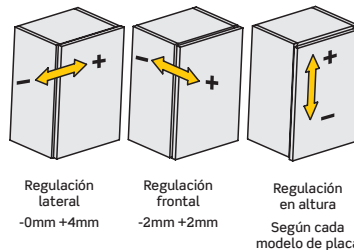
Cálculo de Calce  
 $C = B + K + D$   
 K = Constante = -2mm



\* Se debe retroceder la posición de fijación de la placa una distancia igual al espesor de la puerta más 1mm

Desplazamiento lateral de la puerta (F).

mm	Espesor de la puerta								
B	16	17	18	19	20	21	22	23	24
3	0,9	1,2	1,6	2	2,5	3,1	3,8	4,5	5,3
4	0,8	1,1	1,5	1,9	2,4	2,9	3,5	4,2	4,9
5	0,8	1,1	1,4	1,8	2,3	2,8	3,3	3,9	4,6
6	0,7	1	1,4	1,7	2,2	2,6	3,1	3,7	4,4

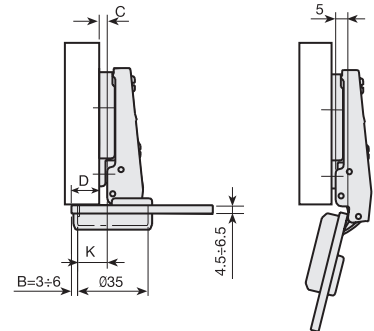


■ MESUCO 14 Apertura 110° para puerta de cristal

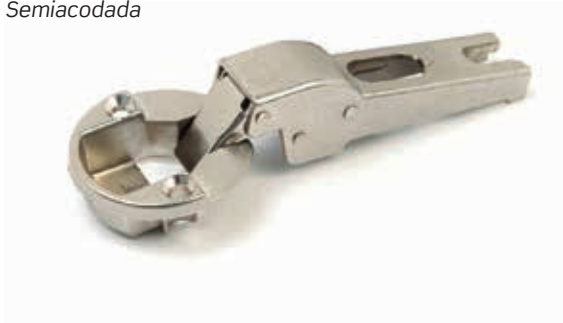
Recta



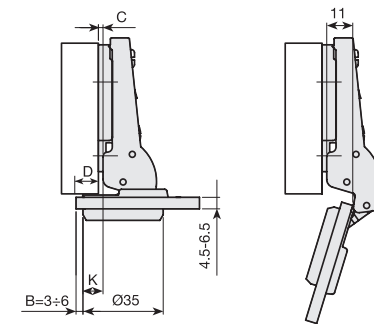
Cálculo de Calce  
 $C = B + K - D$   
 $K = \text{Constante} = 15\text{mm}$



Semiacodada



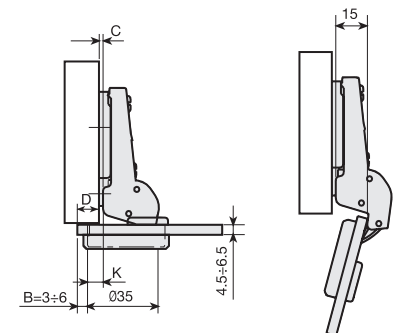
Cálculo de Calce  
 $C = B + K - D$   
 $K = \text{Constante} = 9\text{mm}$



Acodada



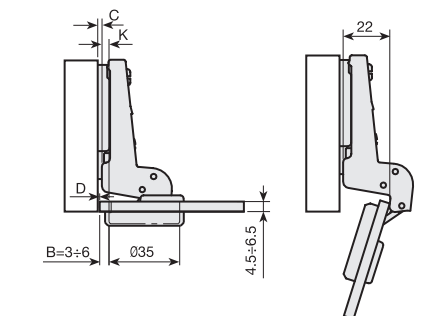
Cálculo de Calce  
 $C = B + K - D$   
 $K = \text{Constante} = 5\text{mm}$



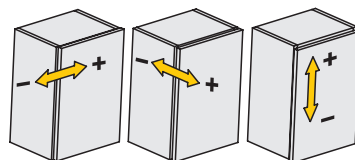
Superacodada\*



Cálculo de Calce  
 $C = B + K + D$   
 $K = \text{Constante} = -2\text{mm}$



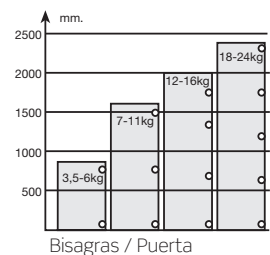
\* Se debe retroceder la posición de fijación de la placa una distancia igual al espesor de la puerta más 1mm



Regulación lateral  
 -0mm +4mm

Regulación frontal  
 -2mm +2mm

Regulación en altura  
 Según cada modelo de placa



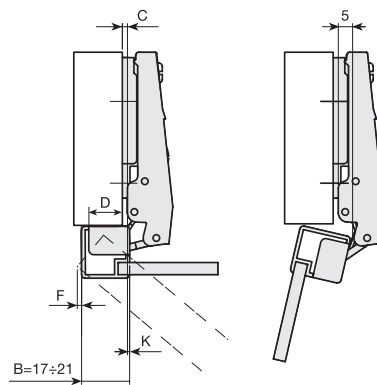


■ MESUCO 14 Apertura 110° marco de aluminio

Recta



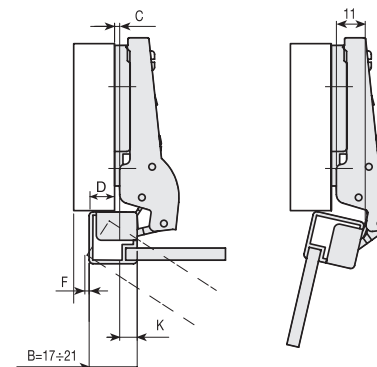
Cálculo de Calce  
 $C = B - D - K$   
 K = Constante = 1mm



Semiacodada



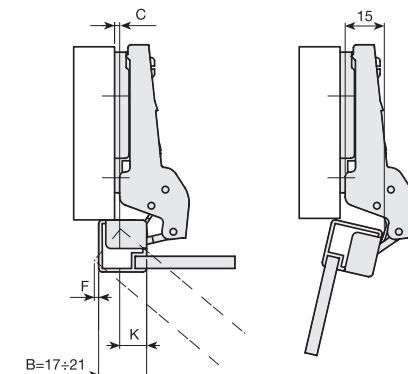
Cálculo de Calce  
 $C = B - D - K$   
 K = Constante = 7mm



Acodada



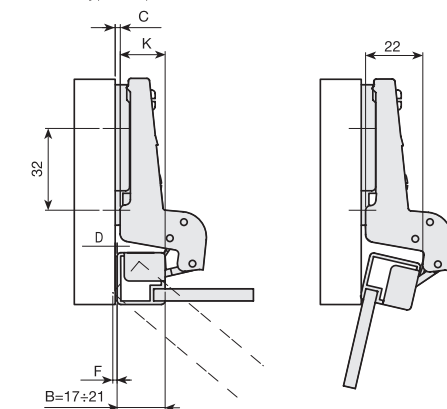
Cálculo de Calce  
 $C = B - D - K$   
 K = Constante = 11mm



Superacodada\*



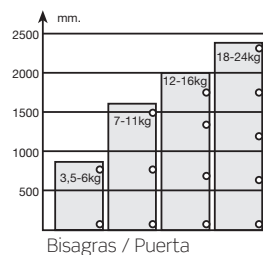
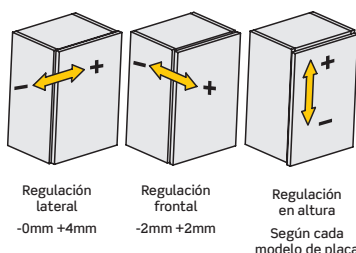
Cálculo de Calce  
 $C = B + D - K$   
 K = Constante = 18mm



\* Se debe retroceder la posición de fijación de la placa una distancia igual al espesor de la puerta más 1mm

Desplazamiento lateral de la puerta (F).

mm	Espesor del perfil									
B	16	17	18	19	20	21	22	23	24	
17	1,1	1,5	1,9	2,4	3	3,7	4,5	5,3	6,2	
18	1,1	1,4	1,8	2,3	2,8	3,4	4,1	4,9	5,7	
19	1	1,4	1,7	2,1	2,6	3,2	3,8	4,5	5,3	
20	1	1,3	1,6	2	2,5	3	3,6	4,2	5	
21	0,9	1,2	1,6	2	2,4	2,9	3,4	4	4,7	



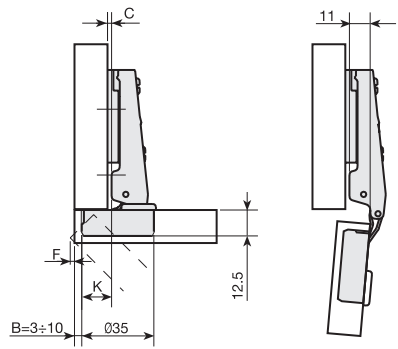


**MESUCO 14 Apertura 95° gran desplazamiento**

Recta



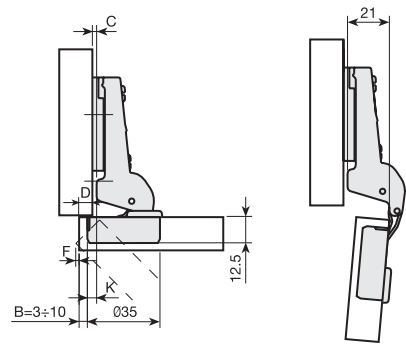
Cálculo de Calce  
 $C = B + K - D$   
 $K = \text{Constante} = 15\text{mm}$



Acodada



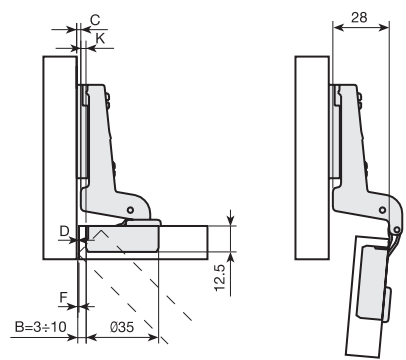
Cálculo de Calce  
 $C = B + K - D$   
 $K = \text{Constante} = 5\text{mm}$



Superacodada\*



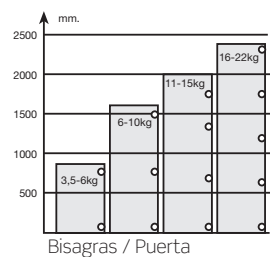
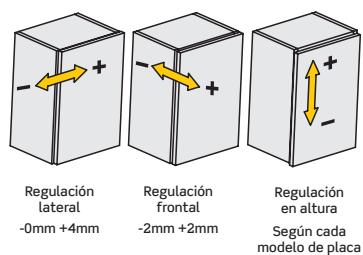
Cálculo de Calce  
 $C = B + K + D$   
 $K = \text{Constante} = -2\text{mm}$



\* Se debe retroceder la posición de fijación de la placa una distancia igual al espesor de la puerta más 1mm

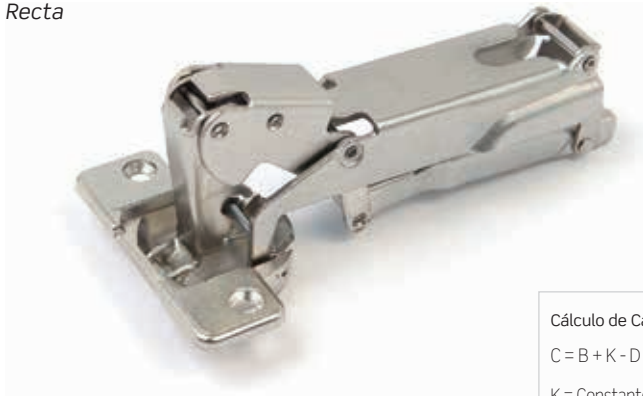
Desplazamiento lateral de la puerta (F).

mm	Espesor de la puerta								
B	16	18	20	22	25	28	30	32	35
3	0	0	1,2	0,4	0,9	1,5	3	4,5	6,4
4	0	0	1,15	0,35	0,85	1,45	2,5	4,5	5,8
5	0	0	0,1	0,3	0,8	1,4	2	4,2	5,2
6	0	0	0,1	0,25	0,75	1,35	1,9	4	5,1
8	0	0	0	0,2	0,7	1,3	1,8	3,8	5
10	0	0	0	0,2	0,7	1,3	1,8	3,6	5

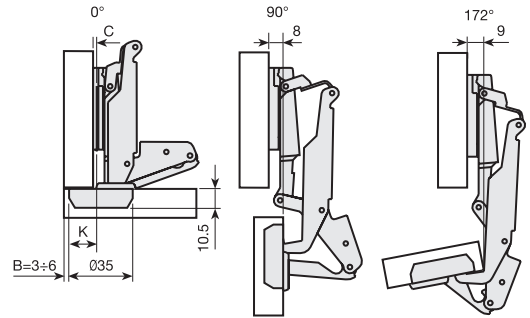


■ MESUCO 14 Apertura 172°

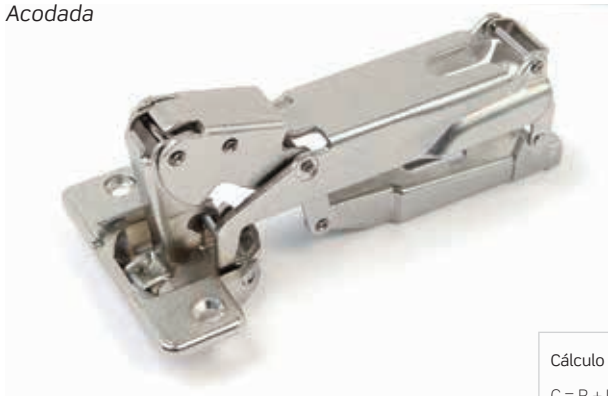
Recta



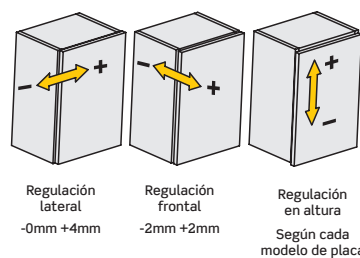
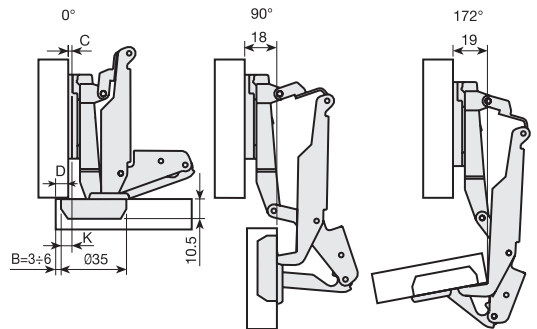
Cálculo de Calce  
 $C = B + K - D$   
K = Constante = 15mm



Acodada



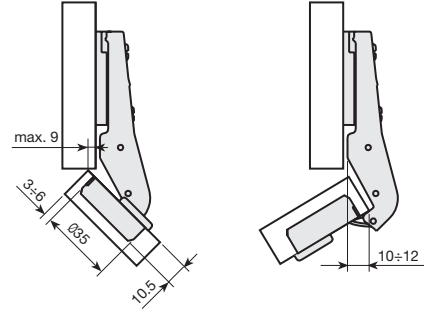
Cálculo de Calce  
 $C = B + K - D$   
K = Constante = 5mm



mm.	3,5-6kg	7-11kg	12-16kg	18-24kg
2500				
2000				
1500				
1000				
500				

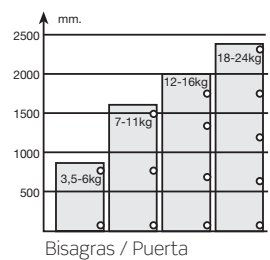
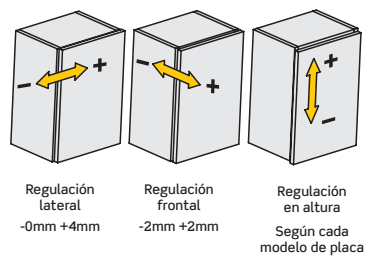
Bisagras / Puerta

■ MESUCO 14 Apertura 45° ÷ 155



Desplazamiento lateral de la puerta (F).

mm	Espesor de la puerta								
B	16	17	18	19	20	21	22	23	24
3	0,9	1,2	1,6	2	2,5	3,1	3,8	4,5	5,3
4	0,8	1,1	1,5	1,9	2,4	2,9	3,5	4,2	4,9
5	0,8	1,1	1,4	1,8	2,3	2,8	3,3	3,9	4,6
6	0,7	1	1,4	1,7	2,2	2,6	3,1	3,7	4,4

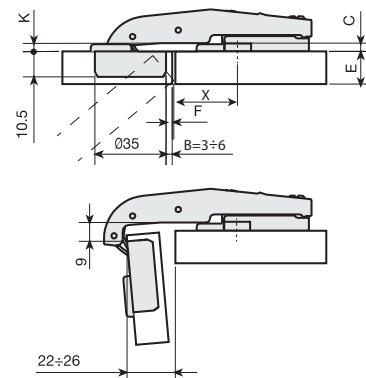


■ MESUCO 14 Apertura 90° ÷ 200°

Recta



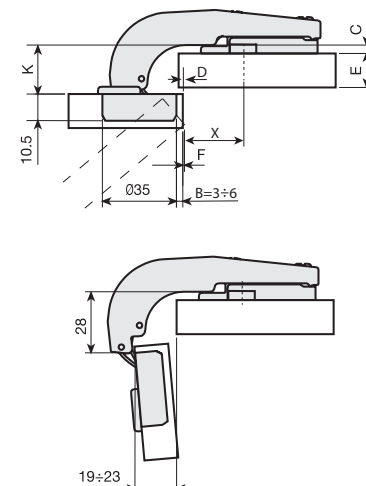
Cálculo posición de la placa  
 $X = 43 - B - F$   
 $K = \text{Constante} = 2\text{mm}$



Acodada



Cálculo posición de la placa  
 $X = 39 - B + D$   
 $K = \text{Constante} = 21,5\text{mm}$



Desplazamiento lateral de la puerta (F).

mm	Espesor de la puerta								
B	16	17	18	19	20	21	22	23	24
3	0,9	1,2	1,6	2	2,5	3,1	3,8	4,5	5,3
4	0,8	1,1	1,5	1,9	2,4	2,9	3,5	4,2	4,9
5	0,8	1,1	1,4	1,8	2,3	2,8	3,3	3,9	4,6
6	0,7	1	1,4	1,7	2,2	2,6	3,1	3,7	4,4

