

MESUCO 131X rapid

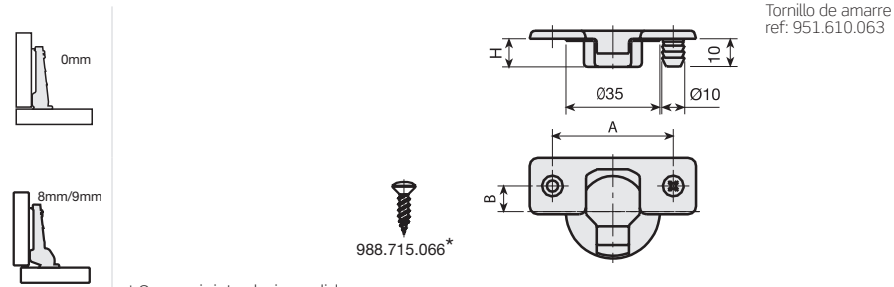
Bisagra cazoleta Ø35

Bisagra de montaje clip para puertas de 14 a 26 mm. de espesor.



INDA^{matic}

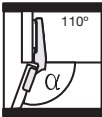

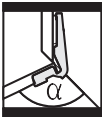
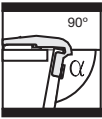
1 FAMILIA DE BISAGRAS

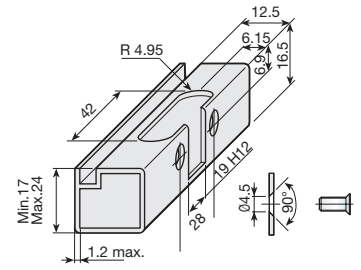
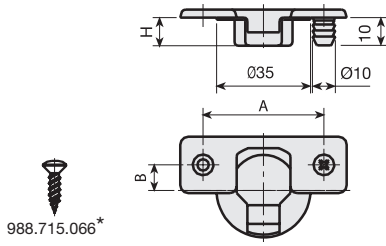


* Se suministra bajo pedido.

NIQUEL

A:48, B:6


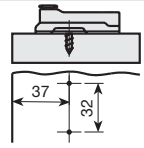

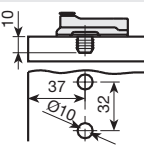

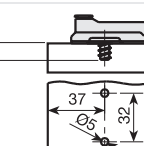

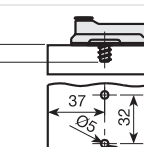

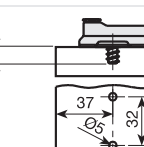
		Montaje Tirafondos	Montaje Directo	Montaje directo sin muelle	Montaje Expand
 <p>$\alpha = 0^\circ \div 110^\circ$ H = 11.3</p>	0mm.	318.210.060	318.220.066	390.220.062	344.610.066
	8mm.	318.211.062	318.221.061		344.620.065
	17mm.	318.212.064	318.222.063		344.630.064
	extra				
 <p>$\alpha = 0^\circ \div 165^\circ$ H = 11.3</p>	0mm.	323.410.065	323.510.062		
	9mm.	323.420.064	323.520.061		
	18mm.	323.430.063	323.530.060		
 <p>$\alpha = 45^\circ \div 155^\circ$ H = 11.3</p>	0mm.	323.870.061	323.880.060		
 <p>$\alpha = 90^\circ \div 200^\circ$ H = 11.3</p>	0mm.	323.910.064	323.920.063		



* Se suministra bajo pedido.

A: 45, B: 9,5		A: 52, B: 5.5				Bisagra Para Marco de Aluminio
Montaje Tirafondos	Montaje Directo	Montaje Tirafondos	Montaje Directo	Montaje Expand	Eurocrew premontado	
		318.510.065	318.520.064	318.530.063	318.540.062	323.710.063
		318.511.060	318.521.066	318.531.065	318.541.064	323.720.062
		318.512.062	318.522.061	318.532.060	318.542.066	323.730.061
					318.543.061	
318.450.064		318.610.062	318.620.061			
		318.611.064				
		318.612.066				
323.871.063	323.881.062					
323.911.066	323.921.065					

2 PLACAS BASE

CALCES en mm.			0	2	4	
		Base montaje tirafondos Regulación vertical ± 2 mm	Acero Niquel	350.210.066	350.212.063	350.214.060
		Base montaje directo Regulación vertical ± 2 mm	Acero Niquel	350.220.065	350.222.062	350.224.066
		Base euro-screw premontado Regulación vertical ± 2 mm	Acero Niquel	350.230.061	350.232.061	350.234.065
		Base con centrador Regulación vertical ± 2 mm	Acero Niquel	348.500.062	348.502.066	348.504.063
		Base con centrador corto Regulación vertical ± 2 mm	Acero Niquel	390.010.062	390.012.066	

3 EMBELLECEDORES

Embelledor de bisagra.

Acero	Niquelado	302.131.060

El embellecedor puede ser personalizado mediante estampación o serigrafía.



Embelledor de puerta

		A:48 - A:45	A:52
Acero	Niquelado	302.131.048	302.131.052



A:48 - A:45



A:52

4 AMORTIGUADORES

Esta solución toma como punto de partida las bisagras MESUCO de Indaux, a las que se incorpora el amortiguador en la cazoleta, para no restar espacio al interior del mueble. El amortiguador, que se acopla fácilmente a la bisagra, se adapta al peso, tamaño de las puertas y a la velocidad de cierre.

INDAmatic

INDAmatic para cazoleta de bisagra MESUCO 131X

Zamak niquelado	197.805.064
-----------------	-------------



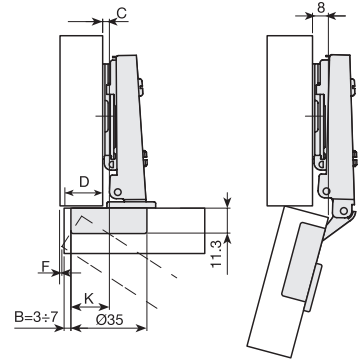
5 DATOS TÉCNICOS

MESUCO 131X RAPID Apertura 110°

Recta



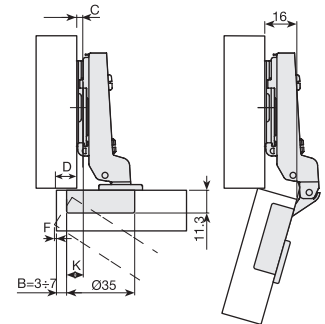
Cálculo de Calce
 $C = B + K - D$
 $K = \text{Constante} = 10,5\text{mm}$



Acodada



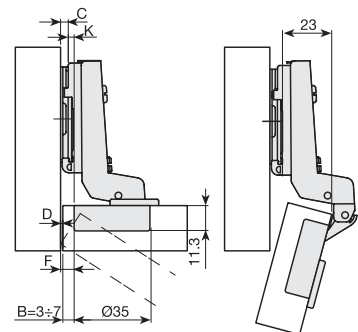
Cálculo de Calce
 $C = B + K - D$
 $K = \text{Constante} = 2,5\text{mm}$



Superacodada*



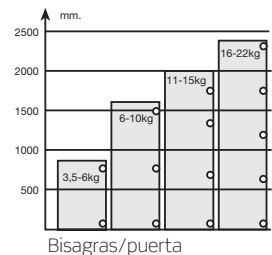
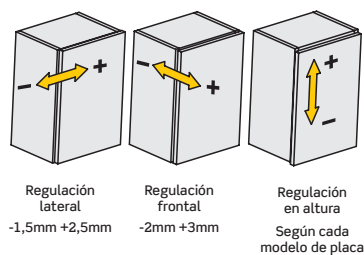
Cálculo de Calce
 $C = B + K + D$
 $K = \text{Constante} = -4,5\text{mm}$



* Se debe retroceder la posición de fijación de la placa una distancia igual al espesor de la puerta más 1mm

Desplazamiento lateral de la puerta (F).

mm	Espesor de la puerta								
B	16	17	18	19	20	21	22	23	24
3	0,3	0,5	0,8	1	1,5	2	2,7	3,5	4,3
4	0,3	0,5	0,7	1	1,3	1,8	2,4	3,1	3,9
5	0,3	0,5	0,7	1	1,3	1,7	2,2	2,8	3,5
6	0,3	0,5	0,7	0,9	1,2	1,6	2	2,6	3,2
7	0,3	0,4	0,6	0,9	1,2	1,5	1,9	2,4	3

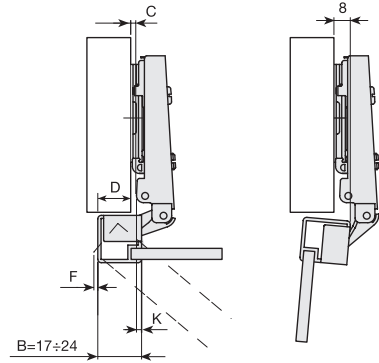


■ MESUCO 131X RAPID Apertura 110° marco de aluminio

Recta



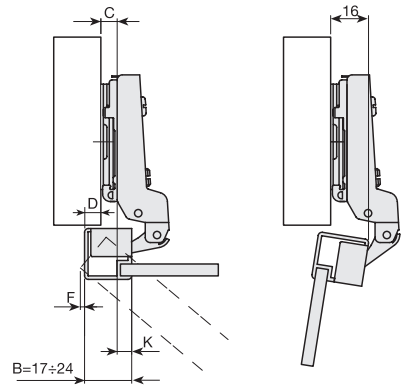
Cálculo de Calce
 $C = B - D - K$
 $K = \text{Constante} = 3,5\text{mm}$



Acodada



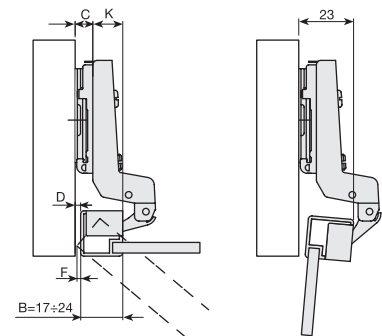
Cálculo de Calce
 $C = B - D - K$
 $K = \text{Constante} = 11,5\text{mm}$



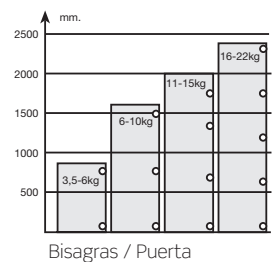
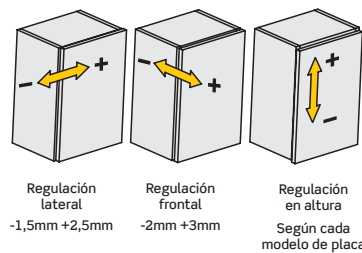
Superacodada*



Cálculo de Calce
 $C = B + D - K$
 $K = \text{Constante} = 18,5\text{mm}$

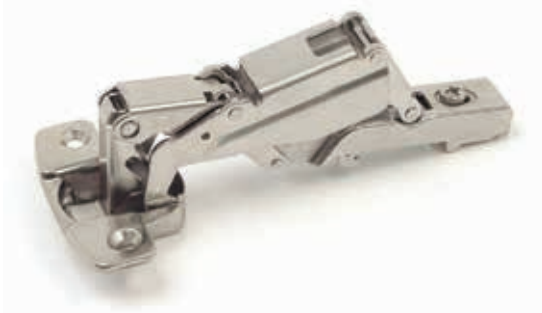


* Se debe retroceder la posición de fijación de la placa una distancia igual al espesor de la puerta más 1mm

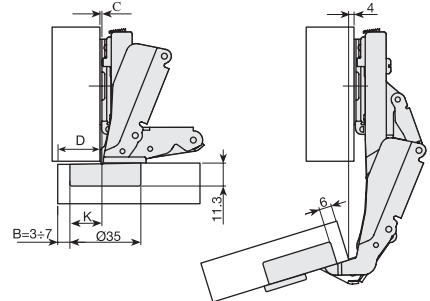


■ **MESUCO 131X RAPID Apertura 165°**

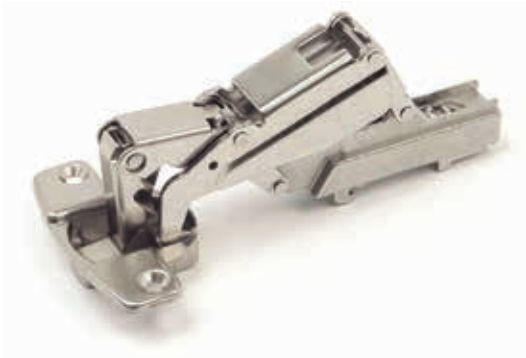
Recta



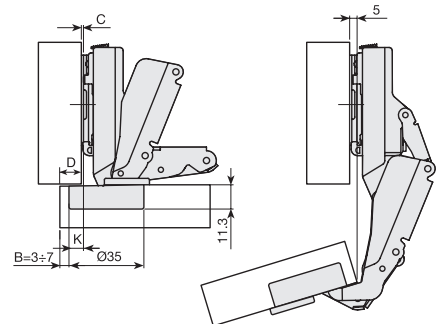
Cálculo de Calce
 $C = B + K - D$
 K = Constante = 10,5mm



Acodada



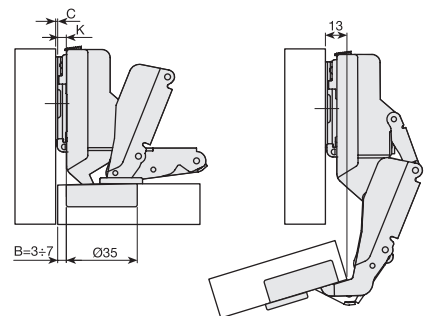
Cálculo de Calce
 $C = B + K - D$
 K = Constante = 1,5mm



*Superacodada**



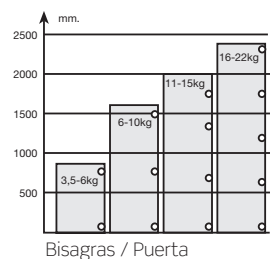
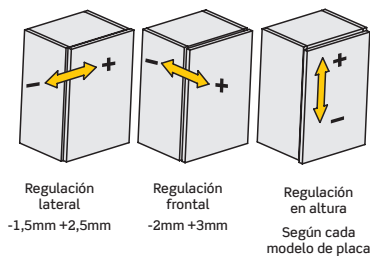
Cálculo de Calce
 $C = B + K + D$
 K = Constante = -6,5mm



* Se debe retroceder la posición de fijación de la placa una distancia igual al espesor de la puerta más 1mm

Desplazamiento lateral de la puerta (F).

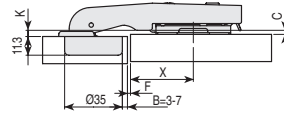
mm	Espesor de la puerta								
B	16	17	18	19	20	21	22	23	24
3	0,3	0,5	0,8	1	1,5	2	2,7	3,5	4,3
4	0,3	0,5	0,7	1	1,3	1,8	2,4	3,1	3,9
5	0,3	0,5	0,7	1	1,3	1,7	2,2	2,8	3,5
6	0,3	0,5	0,7	0,9	1,2	1,6	2	2,6	3,2
7	0,3	0,4	0,6	0,9	1,2	1,5	1,9	2,4	3



■ MESUCO 131X RAPID Apertura 90° ÷ 200°



Cálculo de Calce
 $X = 24 - B - F$
 K = Constante = 0mm



Desplazamiento lateral de la puerta (F).

mm	Espesor de la puerta								
B	16	17	18	19	20	21	22	23	24
3	0,3	0,5	0,8	1	1,5	2	2,7	3,5	4,3
4	0,3	0,5	0,7	1	1,3	1,8	2,4	3,1	3,9
5	0,3	0,5	0,7	1	1,3	1,7	2,2	2,8	3,5
6	0,3	0,5	0,7	0,9	1,2	1,6	2	2,6	3,2
7	0,3	0,4	0,6	0,9	1,2	1,5	1,9	2,4	3

