

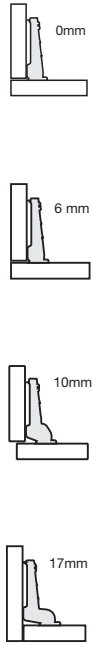
MESUCO 14 rapid

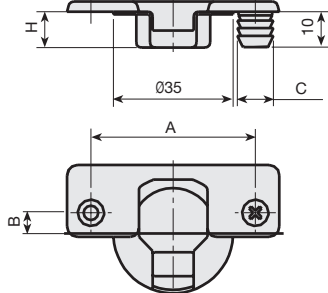
Bisagra cazoleta Ø35.
Montaje rápido.


Montaje con pulsador de doble seguridad, uso severo.



1 FAMILIA DE BISAGRAS

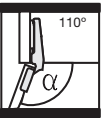
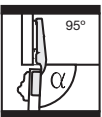
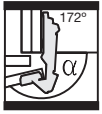
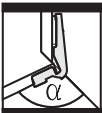
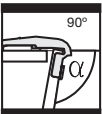


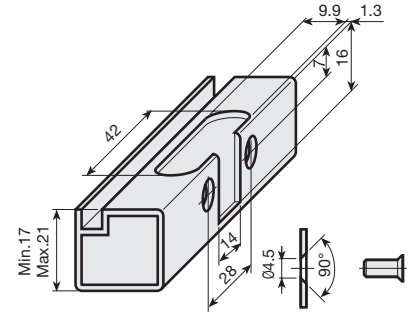
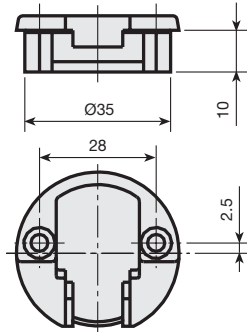
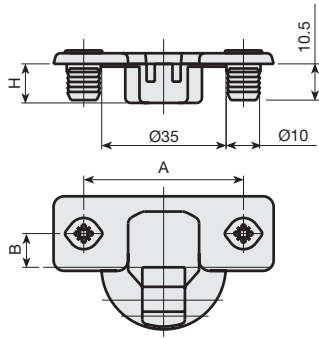




988.715.066*

* Se suministra bajo pedido.

		NIQUEL					
		A: 48, B: 6		A: 45, B: 9.5		A: 52, B: 5.5	
		Montaje Tirafondos	Montaje Directo C: Ø10	Montaje Tirafondos	Montaje Directo c:Ø8	Montaje Tirafondos	Montaje Directo C: Ø10
 <p>$\alpha = 0^\circ \div 110^\circ$ H = 10.5</p>	0mm.	040.040.125	040.041.120	040.060.926	040.069.923	040.070.925	040.071.920
	5mm.	047.140.122	047.141.124	047.160.923	047.169.920	047.170.922	047.171.924
	10mm.	041.040.123	041.041.125	041.060.924	041.069.921	041.070.923	041.071.925
	17mm.	042.140.125	042.141.120	042.160.926	042.169.923	042.170.925	042.171.920
 <p>Gran Desplazamiento $\alpha = 0^\circ \div 95^\circ$ H = 12.5</p>	0mm.	040.020.013	040.021.015	040.060.016	040.069.013	040.070.015	040.071.010
	10mm.	041.020.011	041.021.013	041.060.014	041.069.011	041.070.013	041.071.015
	17mm.	042.120.013	042.121.015	042.160.016	042.169.013	042.170.015	042.171.010
 <p>$\alpha = 0^\circ \div 172^\circ$ H = 10.5</p>	0mm.	040.020.046	040.021.041	040.060.042	040.069.046	040.070.041	040.071.043
	10mm.	041.020.040	041.021.046	041.060.040	041.069.044	041.070.046	041.071.041
 <p>$\alpha = 45^\circ \div 155^\circ$ H = 10.5</p>	0mm.	044.020.126	044.021.121	044.060.122	044.069.126	044.070.121	044.071.123
 <p>$\alpha = 90^\circ \div 200^\circ$ H = 10.5</p>	0mm.	043.020.121	043.021.123	043.060.124	043.069.121	043.070.123	043.071.125
	10mm.	046.120.126	046.121.121	046.160.122	046.169.126	046.170.121	046.171.123

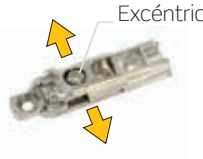
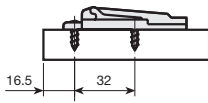

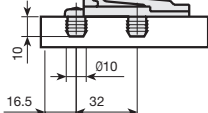

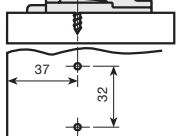

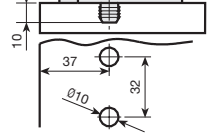

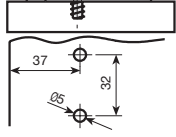
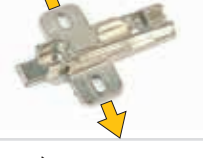
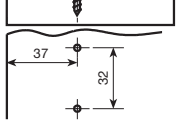
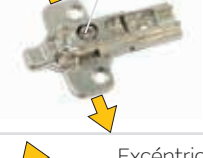
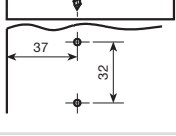

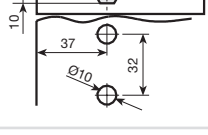

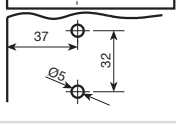
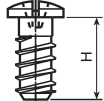



Tornillo de amarre
Ref: 951.610.063

NIQUEL

A: 48, B: 6	A: 45, B: 9.5	A: 52, B: 5.5		
Expand	Expand	Expand	Puerta cristal Ø35	Marco de Aluminio
040.043.124	040.063.925	040.073.924	040.030.023	090.100.301
047.143.121	047.163.922	047.173.921	047.130.020	090.100.500
041.043.122	041.063.923	041.073.922	041.030.021	090.100.511
042.143.124	042.163.925	042.173.924	042.130.023	090.100.430
040.023.045	040.063.041	040.073.040		
041.023.043	041.063.046	041.073.045		
044.023.125	044.063.121	044.073.120		
043.023.120	043.063.123	043.073.122		
046.123.125	046.163.121	046.173.120		

2 PLACAS BASE

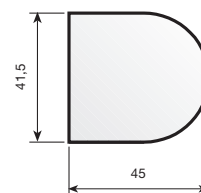
CALCES en mm.			2	4	7	9
		Base montaje tirafondos. Regulación vertical $\pm 1,8$ mm excéntrica	Zamak Niquel	083.001.111	083.001.214	083.001.310
		Base montaje directo. Regulación vertical $\pm 1,8$ mm excéntrica	Zamak Niquel	083.101.115	083.101.211	083.101.314
		Base montaje tirafondos. Regulación vertical ± 2 mm excéntrica	Zamak Niquel	083.203.116	083.203.212	083.203.315
		Base montaje directo. Regulación vertical ± 2 mm excéntrica	Zamak Niquel	083.303.113	083.303.216	083.303.312
		Base euro-screw premontado. Regulación vertical ± 2 mm excéntrica	Zamak Niquel	083.603.111	083.603.214	083.603.310
		Base montaje tirafondos (para centrador). Regulación vertical ± 2 mm excéntrica	Zamak Niquel	083.503.114		
		Base montaje tirafondos. Regulación vertical $\pm 1,8$ mm excéntrica	Zamak Niquel	083.201.112	083.201.215	083.201.414
		Base montaje directo. Regulación vertical $\pm 1,8$ mm excéntrica	Zamak Niquel	083.301.116	083.301.212	083.301.411
		Base euro-screw premontado. Regulación vertical $\pm 1,8$ mm excéntrica	Zamak Niquel	083.601.114	083.601.210	083.601.416
	EURO-SCREW H = 11 - Ref.: 951.211.063 H = 13 - Ref.: 951.213.060 (STANDARD)		3 REGULACIONES			

3 EMBELLECEDORES

■ Embellecedores puerta cristal

Embellecedor

Nylon	Pulido plata	351.700.226
Nylon	Pulido oro	351.700.230
Nylon	Negro	351.700.252



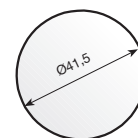
Pieza intermedia

Nylon	351.710.004
-------	-------------



Embellecedor

Nylon	Pulido plata	351.900.220
Nylon	Pulido oro	351.900.231
Nylon	Negro	351.900.253



Pieza intermedia

Nylon	351.910.005
-------	-------------



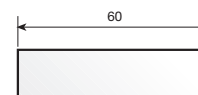
Arandela

Nylon	Blanco	351.110.001
Nylon	Marrón	351.111.003
Nylon	Negro	351.112.005



■ Embellecedores de bisagra

Nylon	Negro	302.030.024
Nylon	Blanco	302.030.002
Nylon	Marrón	302.030.013
Zamak	Níquelado	302.030.061



Embellecedor para bisagras acodadas y semiacodadas

Nylon	Negro	302.040.023
Nylon	Blanco	302.040.001
Nylon	Marrón	302.040.012



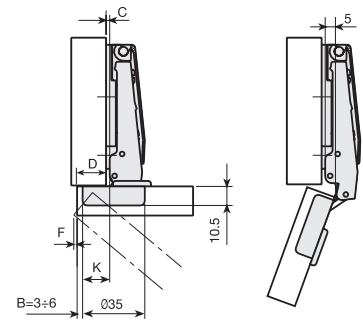
4 DATOS TÉCNICOS

MESUCO 14 RAPID apertura 110°

Recta



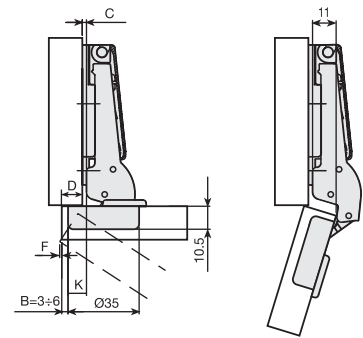
Cálculo de Calce
 $C = B + K - D$
 K = Constante = 15mm



Semiacodada



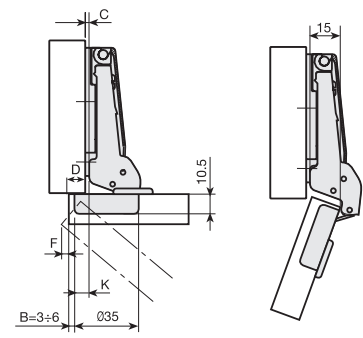
Cálculo de Calce
 $C = B + K - D$
 K = Constante = 9mm



Acodada



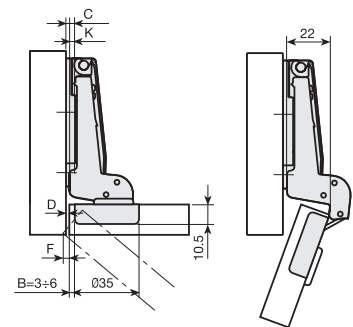
Cálculo de Calce
 $C = B + K - D$
 K = Constante = 5mm



Supercodada*



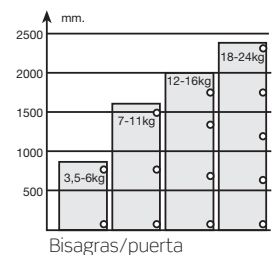
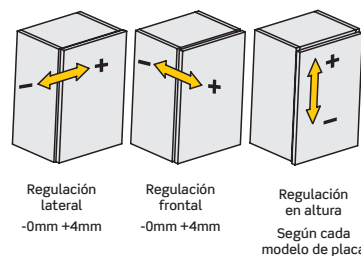
Cálculo de Calce
 $C = B + K + D$
 K = Constante = -2mm



* Se debe retroceder la posición de fijación de la placa una distancia igual al espesor de la puerta más 1mm

Desplazamiento lateral de la puerta (F).

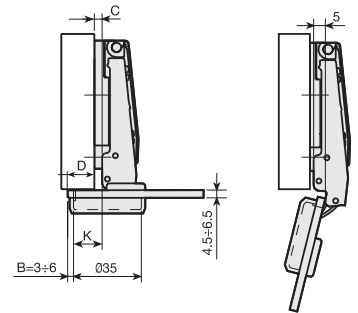
mm	Espesor de la puerta									
B	16	17	18	19	20	21	22	23	24	
3	0,9	1,2	1,6	2	2,5	3,1	3,8	4,5	5,3	
4	0,8	1,1	1,5	1,9	2,4	2,9	3,5	4,2	4,9	
5	0,8	1,1	1,4	1,8	2,3	2,8	3,3	3,9	4,6	
6	0,7	1	1,4	1,7	2,2	2,6	3,1	3,7	4,4	



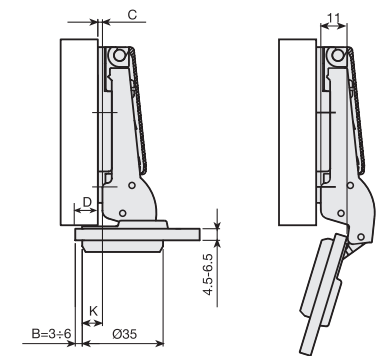
■ MESUCO 14 RAPID apertura 110° puerta de cristal



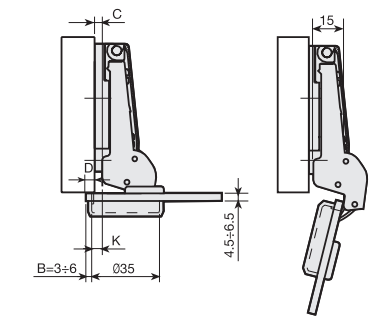
Cálculo de Calce
 $C = B + K - D$
 $K = \text{Constante} = 15\text{mm}$



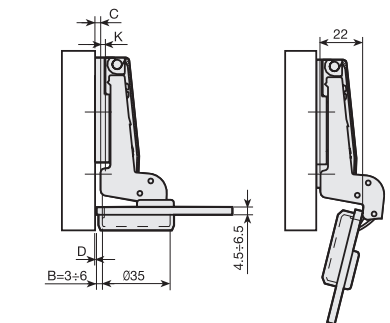
Cálculo de Calce
 $C = B + K - D$
 $K = \text{Constante} = 9\text{mm}$



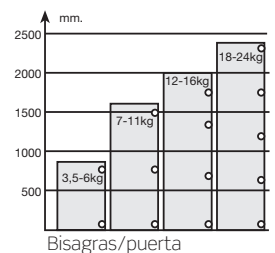
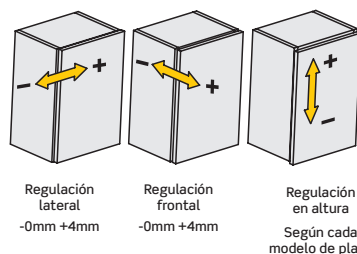
Cálculo de Calce
 $C = B + K - D$
 $K = \text{Constante} = 5\text{mm}$



Cálculo de Calce
 $C = B + K + D$
 $K = \text{Constante} = -2\text{mm}$



* Se debe retroceder la posición de fijación de la placa una distancia igual al espesor de la puerta más 1mm

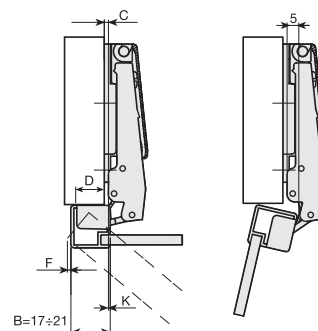


■ MESUCO 14 RAPID apertura 110° marco de aluminio

Recta



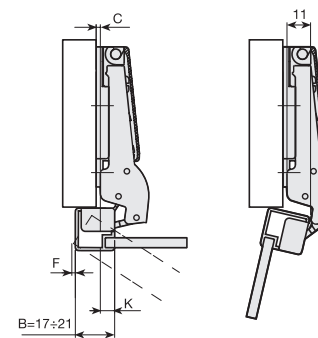
Cálculo de Calce
 $C = B - D - K$
 $K = \text{Constante} = 1\text{mm}$



Semiacodada



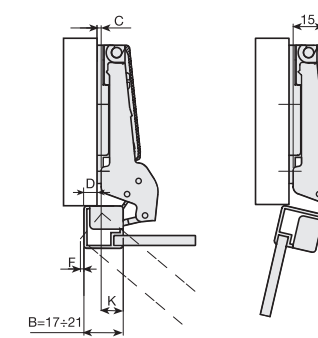
Cálculo de Calce
 $C = B - K - D$
 $K = \text{Constante} = 7\text{mm}$



Acodada



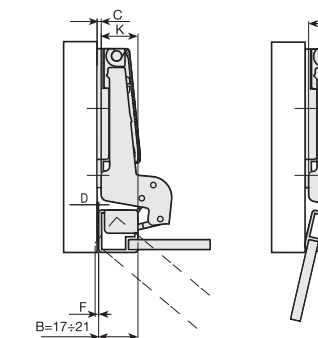
Cálculo de Calce
 $C = B - K - D$
 $K = \text{Constante} = 11\text{mm}$



Superacodada*



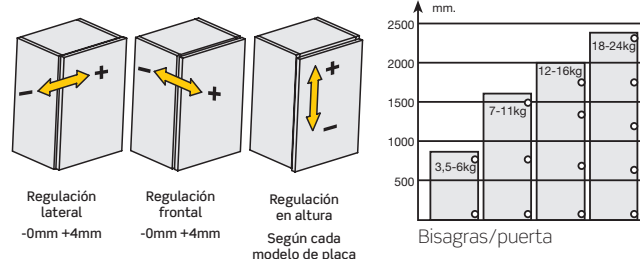
Cálculo de Calce
 $C = B + K - D$
 $K = \text{Constante} = 18\text{mm}$



* Se debe retroceder la posición de fijación de la placa una distancia igual al espesor de la puerta más 1mm

Desplazamiento lateral de la puerta (F).

mm	Espesor del perfil								
B	16	17	18	19	20	21	22	23	24
17	1,1	1,5	1,9	2,4	3	3,7	4,5	5,3	6,2
18	1,1	1,4	1,8	2,3	2,8	3,4	4,1	4,9	5,7
19	1	1,4	1,7	2,1	2,6	3,2	3,8	4,5	5,3
20	1	1,3	1,6	2	2,5	3	3,6	4,2	5
21	0,9	1,2	1,6	2	2,4	2,9	3,4	4	4,7

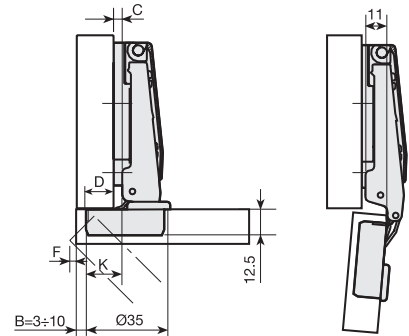


■ **MESUCO 14 RAPID** apertura 95° gran desplazamiento

Recta



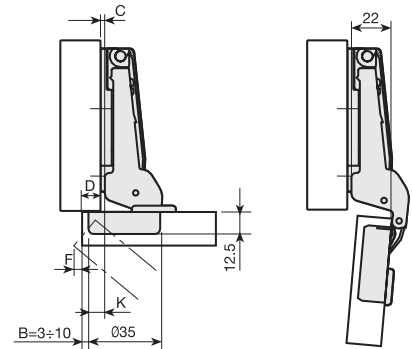
Cálculo de Calce
 $C = B + k - D$
 $K = \text{Constante} = 15 \text{ mm}$



Acodada



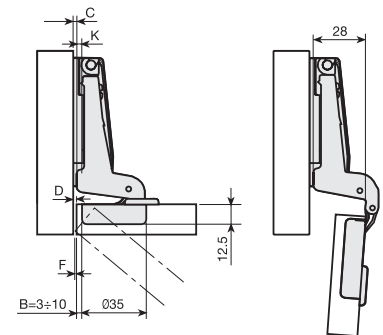
Cálculo de Calce
 $C = B + K - D$
 $K = \text{Constante} = 5 \text{ mm}$



Superacodada*



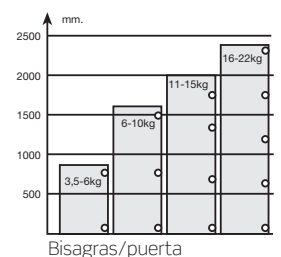
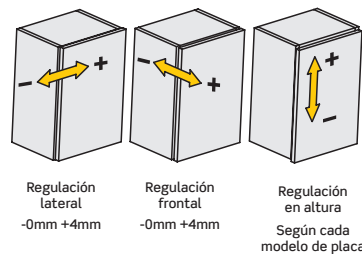
Cálculo de Calce
 $C = B + K + D$
 $K = \text{Constante} = -2 \text{ mm}$



* Se debe retroceder la posición de fijación de la placa una distancia igual al espesor de la puerta más 1mm

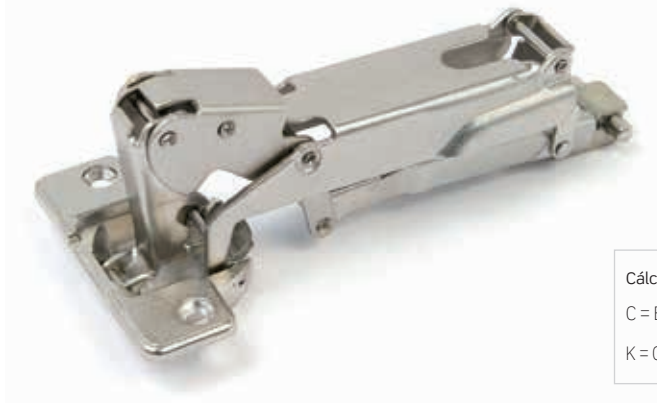
Desplazamiento lateral de la puerta (F).

mm	Espesor de la puerta								
B	16	18	20	22	25	28	30	32	35
3	0	0	0,2	0,4	0,9	1,5	3	4,5	6,4
4	0	0	0,15	0,35	0,85	1,45	2,5	4,5	5,8
5	0	0	0,1	0,3	0,8	1,4	2	4,2	5,2
6	0	0	0,1	0,25	0,75	1,35	1,9	4	5,1
8	0	0	0	0,2	0,7	1,3	1,8	3,8	5
10	0	0	0	0,2	0,7	1,3	1,8	3,6	5

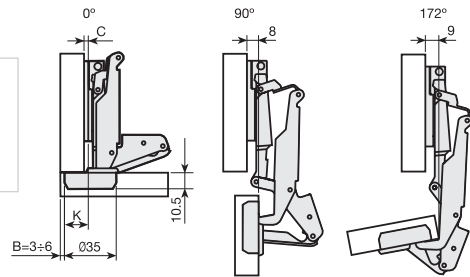


■ MESUCO 14 RAPID apertura 172°

Recta



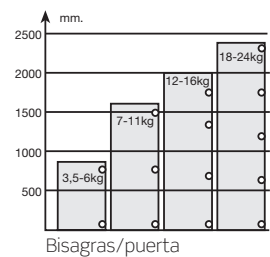
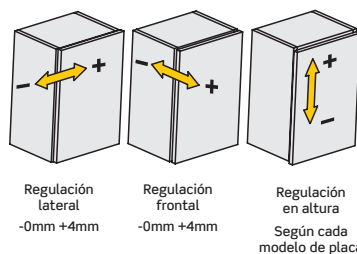
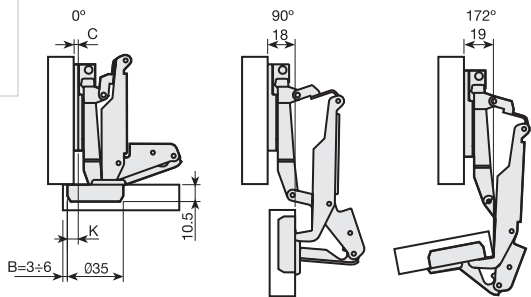
Cálculo de Calce
 $C = B + K - D$
 K = Constante = 15mm



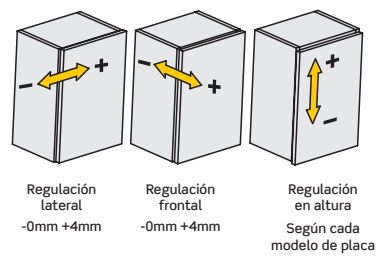
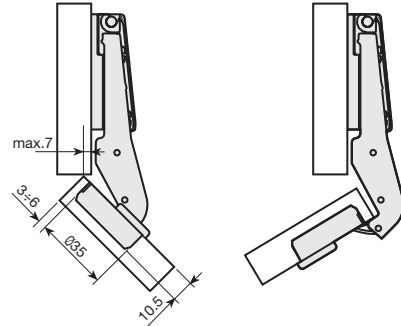
Acodada



Cálculo de Calce
 $C = B + K - D$
 K = Constante = 5mm



■ MESUCO 14 RAPID apertura 45° ÷ 155°



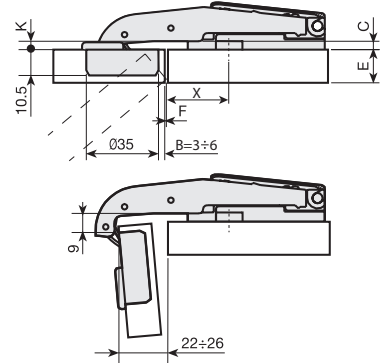
mm.		Bisagras/puerta		
2500				18-24kg
2000			12-16kg	c
1500		7-11kg	c	c
1000			c	c
500		3,5-6kg	c	c
		c	c	c

■ MESUCO 14 RAPID apertura 90° ÷ 200°

Recta



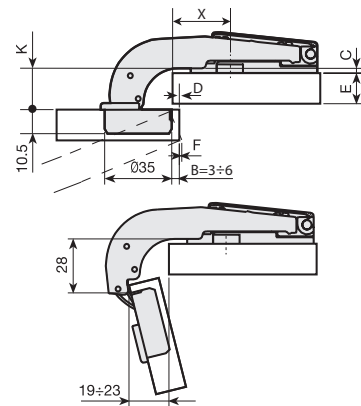
Cálculo de la posición de la placa
 $X = 43 - B - F$
 $K = \text{Constante} = 2\text{mm}$



Acodada



Cálculo de la posición de la placa
 $X = 39 - B + D$
 $K = \text{Constante} = 21,5\text{mm}$



Desplazamiento lateral de la puerta (F).

mm	Espesor de la puerta								
B	16	17	18	19	20	21	22	23	24
3	0,9	1,2	1,6	2	2,5	3,1	3,8	4,5	5,3
4	0,8	1,1	1,5	1,9	2,4	2,9	3,5	4,2	4,9
5	0,8	1,1	1,4	1,8	2,3	2,8	3,3	3,9	4,6
6	0,7	1	1,4	1,7	2,2	2,6	3,1	3,7	4,4

