

MESUCO 8X

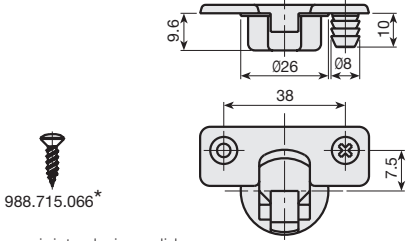
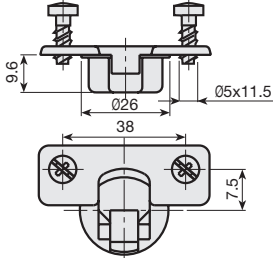
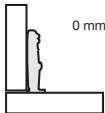
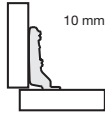
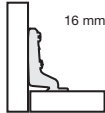
Bisagra cazoleta Ø26

Montaje "Slide-on"


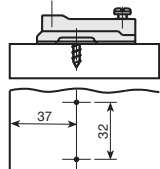

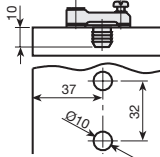

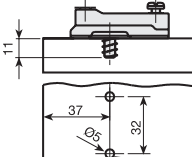

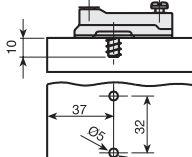
Doble tornillo de fijación para mayor seguridad y duración. Para puertas de 12 a 22 mm. de espesor.



1 FAMILIA DE BISAGRAS

	 <p>988.715.066*</p> <p>* Se suministra bajo pedido.</p>		
	NIQUEL		
	Montaje Tirafondos	Montaje directo	Euroscrow premontado
<p>Recta</p>  <p>0 mm.</p> <p>ÁNGULO DE APERTURA 95°</p>	318.010.066	318.020.065	318.030.064
<p>Acodada</p>  <p>10 mm.</p> <p>ÁNGULO DE APERTURA 95°</p>	318.011.061	318.021.060	318.031.066
<p>Superacodada</p>  <p>16 mm.</p> <p>ÁNGULO DE APERTURA 95°</p>	318.012.063	318.022.062	318.032.061

2 PLACAS BASE

CALCES en mm.				0	2	4
		Base montaje tirafondos Regulación vertical ± 2mm	Acero Níquel	350.010.065	350.012.062	350.014.066
		Base montaje directo Regulación vertical ± 2mm	Acero Níquel	350.020.064	350.022.061	350.024.065
		Base euro-screw premontado Regulación vertical ± 2mm	Acero Níquel	350.030.063	350.032.060	350.034.064
		Base montaje directo Regulación vertical ± 2mm	Acero Níquel	348.900.064		

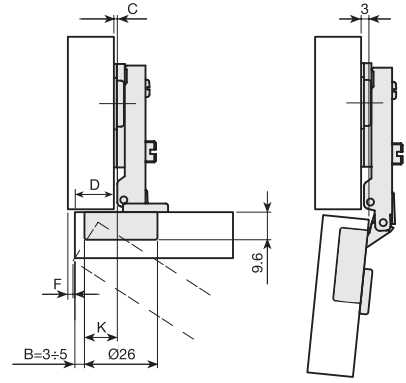
3 DATOS TÉCNICOS

MESUCO 8X Apertura 95°

Recta



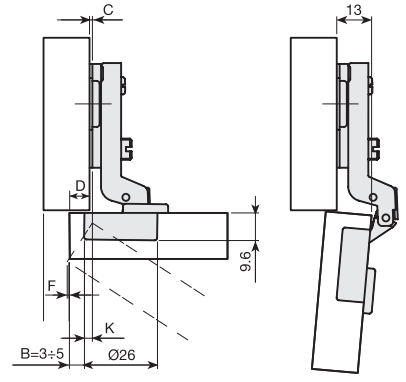
Cálculo de Calce
 $C = B + K - D$
 K = Constante = 10mm



Acodada



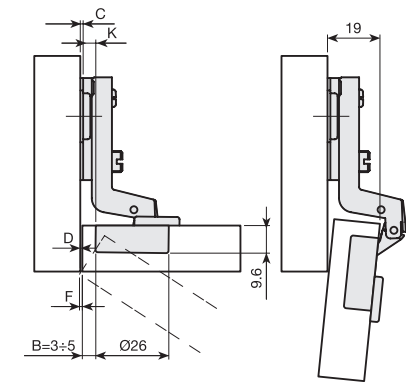
Cálculo de Calce
 $C = B + K - D$
 K = Constante = 0mm



Superacodada*



Cálculo de Calce
 $C = B + K + D$
 K = Constante = -6mm



* Se debe retroceder la posición de fijación de la placa una distancia igual al espesor de la puerta más 1mm

Desplazamiento lateral de la puerta (F).

mm	Espesor de la puerta								
B	16	17	18	19	20	21	22	23	24
3	1,6	2,4	3,2	4	4,9	5,8	6,7	7,6	8,5
4	1,4	2	2,8	3,6	4,4	5,3	6,1	7	7,9
5	1,3	1,8	2,4	3,2	4	4,8	5,6	6,5	7,3

