

TRASER-6

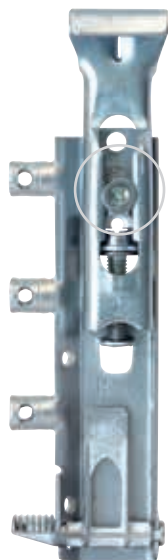
Colgadores ocultos

El colgador de armarios TRASER-6 proporciona la máxima sencillez, regulación y robustez. Certificado por LGA. Disponible una versión para cuyo montaje no se necesitan herramientas.



1 TRASER-6

■ TRASER-6: Montaje rapid



Máxima regulación y precisión sin problemas.: “Le presentamos el sistema de montaje más rápido, cómodo y seguro del mercado. No necesitará herramientas para montar su colgador. Ni siquiera necesitará tiempo. Colocar TRASER-6 es cosa de niños, pruébelo, le sorprenderá.

> **Máxima regulación y precisión sin problemas.**

Un agujero mínimo de Ø18 mm. da acceso a todas las regulaciones. Los tornillos de regulación nunca penetran en la trasera del mueble.

> **Máxima seguridad.**

Capacidad de carga nominal de 65 Kg. por colgador. Norma DIN 68840 certificada por LGA (equivalente a 260 Kg. de carga final por juego), en un módulo de altura 700 mm y 350 mm de profundidad. NOTA: En módulos de medidas inferiores consultar.

> **Máxima sencillez y comodidad en el montaje.**

Con solo girar la palanca 180° el colgador queda perfectamente anclado.

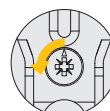
> **Versión con seguridad activa**

Se monta de forma idéntica a la versión estándar y evita descuelgues involuntarios. Activada de serie, con dos opciones de mecanizado de la trasera.

> TRASER-6 versión seguridad activa




TRASER-6 rapid, versión con seguridad activa



> **Desmontaje**
Girar el tornillo como en el dibujo.

Colgador oculto TRASER-6, montaje rapid.

	Con seguridad activa	Estándar	
Izquierda	624.210.031	624.200.032	100
Derecha	624.310.035	624.300.036	

> **Mecanizado traseras versión con seguridad activa**

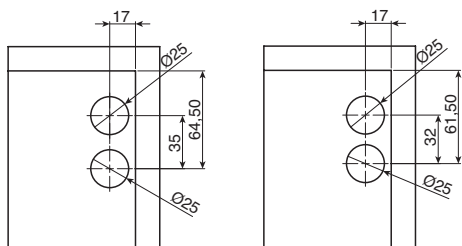
Dos posibilidades.



Regulación en profundidad
Hasta 18mm. tanto por delante como por detrás, sin necesidad de perforar la trasera del mueble.

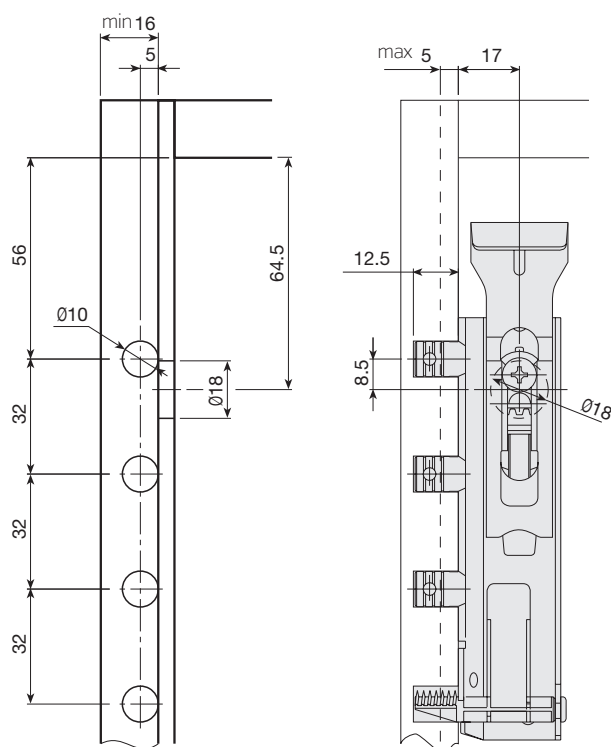


Regulación en altura
Hasta 18mm. con destornillador Phillips® N° 2, Ø16 o con Pozidriv® N° 2, Ø6.



Mecanizado traseras versión con seguridad activa. Dos posibilidades.

> **Mecanizado traseras versión estándar**



■ TRASER-6: Montaje directo



> **Máxima regulación y precisión sin problemas.**

Un agujero mínimo de Ø18 mm. da acceso a todas las regulaciones. Nuestros tornillos de regulación nunca penetran en la trasera del mueble.

> **Máxima seguridad.**

Capacidad de carga nominal de 65 Kg. por colgador. Norma DIN 68840 certificada por LGA (equivalente a 260 Kg. de carga final por juego), en un módulo de altura 700 mm y 350 mm de profundidad. **NOTA:** En módulos de medidas inferiores consultar. Los pivotes disponen de una característica añadida. Tienen practicados unos agujeros de fijación para atornillado adicional. Su uso es únicamente aconsejable en el caso de aplicar cargas extremadamente altas.

> **Máxima sencillez.**

La fijación se hace al costado del armario. Para ello basta con atornillar un único tirafondo Ø3,5 x 20 a través del agujero de fijación.

> **Versión con seguridad activa**

Se monta de forma idéntica a la versión estándar y evita descuelgues involuntarios. Activada de serie, con dos opciones de mecanizado de la trasera.




TRASER-6 directo, versión con seguridad activa



> **Desmontaje.**

Girar el tornillo como en el dibujo.

Colgador oculto TRASER-6, montaje directo.

	Con seguridad activa	Estándar	
Izquierda	624.010.030	624.000.031	100
Derecha	624.110.034	624.100.035	



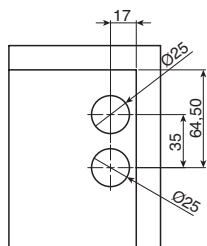
Regulación en profundidad

Hasta 18mm. tanto por delante como por detrás, sin necesidad de perforar la trasera del mueble.

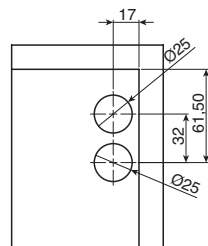


Regulación en altura

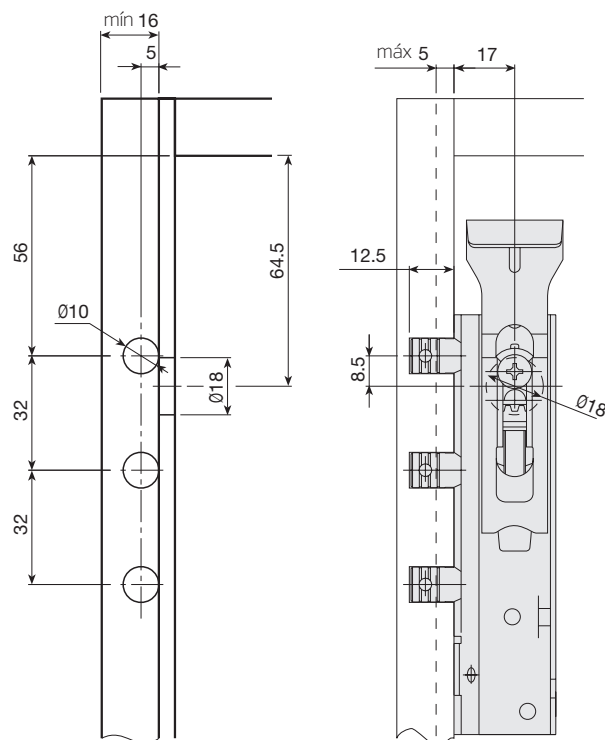
Hasta 18mm. con destornillador Phillips® N° 2, Ø6 o con Pozidriv® N° 2, Ø6.



Mecanizado traseras versión con seguridad activa. Dos posibilidades.



> Mecanizado traseras versión estándar



■ TRASER-6: Montaje tirafondos



Para aquellas personas que se decanten por el sistema de amarre tradicional presentamos el sistema de montaje con tirafondos. Un único colgador es válido tanto para la izquierda como para la derecha.

> **Máxima regulación y precisión sin problemas.**

Un agujero de Ø18 mm. le da acceso a todas las regulaciones. Nuestros tornillos de regulación nunca penetran en la trasera del mueble.

> **Máxima seguridad.**

Capacidad de carga nominal de 65 Kg. por colgador. Norma DIN 68840 certificada por LGA (equivalente a 260 Kg. de carga final por juego), en un módulo de altura 700 mm y 350 mm de profundidad. NOTA: En módulos de medidas inferiores consultar.

> **Máxima sencillez.**

La fijación se hace al costado del armario. Para ello basta con atornillar tres tirafondos Ø3,5 x 20 a través de los agujeros de fijación.

> **Versión antivuelco para mayor seguridad**

Se monta de forma idéntica a la versión estándar y evita descuelgues involuntarios. Activada de serie, con dos opciones de mecanizado de la trasera.



TRASER-6 tirafondos, versión con seguridad activa



> **Desmontaje.**

Girar el tornillo como en el dibujo.

Colgador oculto TRASER-6, montaje tirafondos.

Con seguridad activa	Estándar	
624.410.032	624.400.033	100



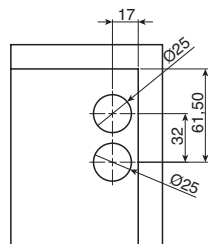
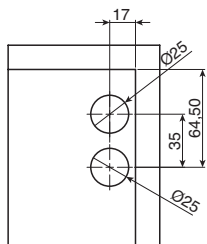
Regulación en profundidad

Hasta 18 mm. tanto por delante como por detrás, sin necesidad de perforar la trasera del mueble.



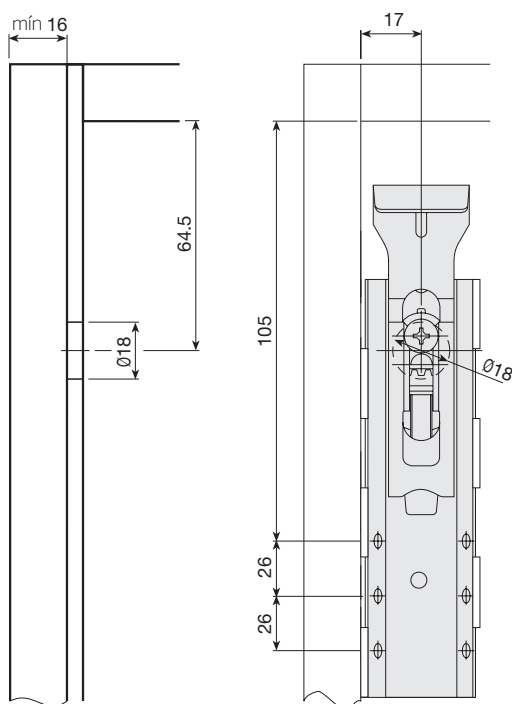
Regulación en altura

Hasta 18 mm. con destornillador Phillips® N° 2, Ø6 o con Pozidriv® N° 2, Ø6. Ambas regulaciones desde el mismo agujero de tan solo 18mm. de diámetro.



Mecanizado traseras versión con seguridad activa. Dos posibilidades.

> Mecanizado traseras versión estándar



■ TRASER-6: Corto montaje directo



> **Máxima regulación y precisión sin problemas.**

Un agujero de Ø18 mm. le da acceso a todas las regulaciones. Nuestros tornillos de regulación nunca penetran en la trasera del mueble.

> **Máxima seguridad.**

Capacidad de carga nominal de 65 Kg. por colgador. Norma DIN 68840 certificada por LGA (equivalente a 260 Kg. de carga final por juego), en un módulo de altura 700 mm y 350 mm de profundidad. NOTA: En módulos de medidas inferiores consultar. Los pivotes disponen de una característica añadida. Tienen practicados unos agujeros de fijación para atornillado adicional. Su uso es únicamente aconsejable en el caso de aplicar cargas extremadamente altas.

> **Máxima sencillez.**

La fijación se hace al costado del armario. Para ello basta con atornillar un único tirafondo Ø3,5 x 20 a través del agujero de fijación.


> **Versión antivuelco para mayor seguridad**

Se monta de forma idéntica a la versión estándar y evita descuelgues involuntarios. Activada de serie, con dos opciones de mecanizado de la trasera.



> **Desmontaje.**
Girar el tornillo como en el dibujo.

Colgador corto oculto TRASER-6, montaje directo.

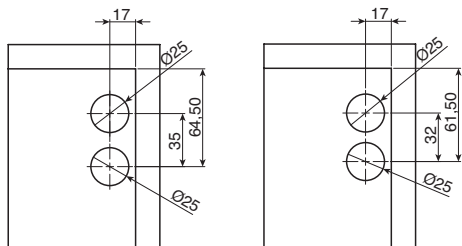
	Con seguridad activa	Estándar	
Izquierdo	624.510.036	624.500.030	100
Derecho	624.610.033	624.600.034	



Regulación en profundidad
Hasta 18 mm. tanto por delante como por detrás, sin necesidad de perforar la trasera del mueble.

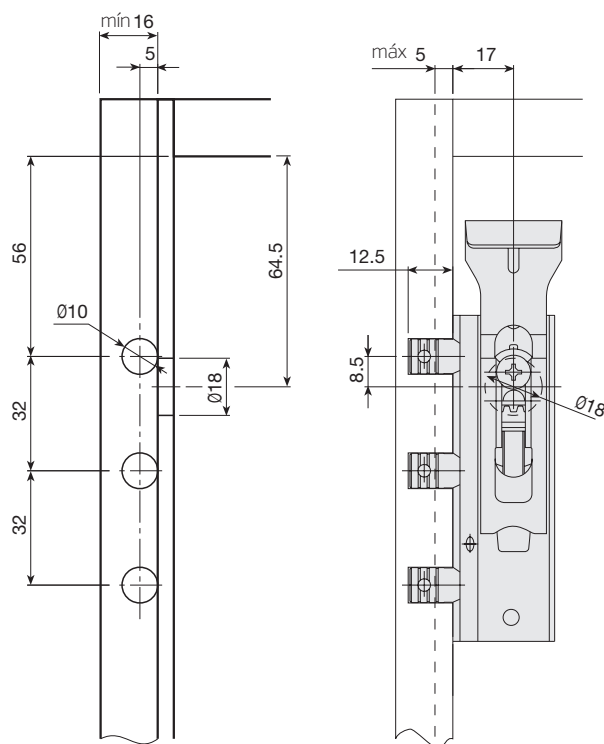


Regulación en altura
Hasta 18 mm. con destornillador Phillips® N° 2, Ø6 o con Pozidriv® N° 2, Ø6. Ambas regulaciones desde el mismo agujero de tan solo 18mm. de diámetro.



Mecanizado traseras versión con seguridad activa. Dos posibilidades.

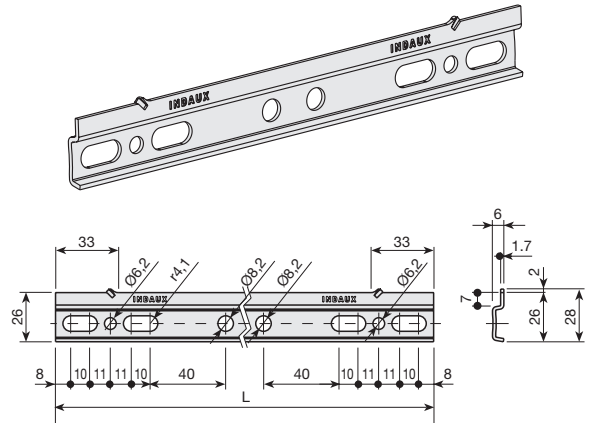
> **Mecanizado traseras versión estándar**




TRASER-6: Accesorios

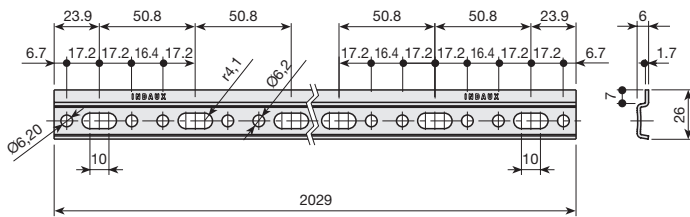
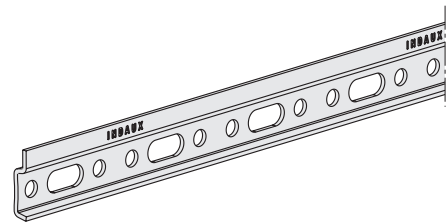
Soporte colgador modular.

Módulo	L	Cincado	
200	158	619.015.036	150
250	208	619.020.032	150
300	258	619.025.035	150
350	308	619.030.031	100
400	358	619.035.034	100
450	408	619.040.030	100
500	458	619.045.033	40
550	508	619.050.036	40
600	558	619.055.032	40
650	608	619.060.035	40
700	658	619.065.031	40
750	708	619.070.034	40
800	758	619.075.030	25
900	858	619.085.036	25
1000	958	619.095.035	25
1200	1158	619.115.033	25
1350	1308	619.130.035	25




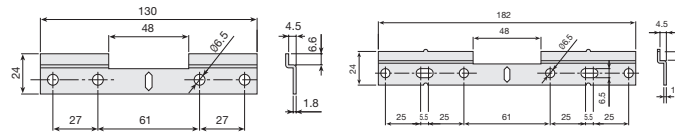
Soporte colgador largo.

Longitud (mm)	Cincado	
2029	619.200.035	15




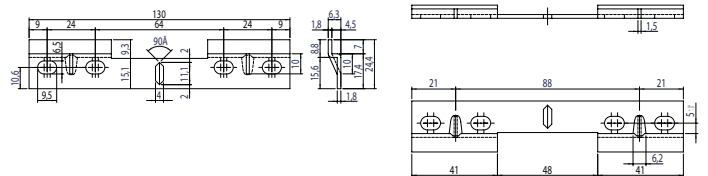
Enganche doble.

Longitud (mm)	Cincado	
130	621.900.031	200
182	621.901.033	





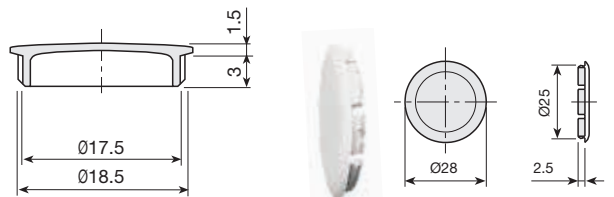
Soporte agujeros corridos

Longitud (mm)	Cincado	
130	621.950.033	15



Tapón embellecedor.


	Ø25 mm.		Ø18 mm.	
Blanco RAL 9001			961.618.000	1.000
Blanco RAL 9003	530.400.006	2.000		
Niquelado	530.400.065	1.000	961.618.066	1.000
Plata brillo			961.618.501	5.000
Gris RAL 7040	530.400.312	2.000		



Tapa Ø18 mm.

Tapa Ø25 mm.

Bolsa de accesorios.

Longitud del enganche (mm.)	Cincado	
130	630.800.100	200
182	630.801.102	

Cada bolsa contiene 1 enganche, 4 tacos de plástico de Ø8x40 y 4 tirafondos de Ø4,5x45.