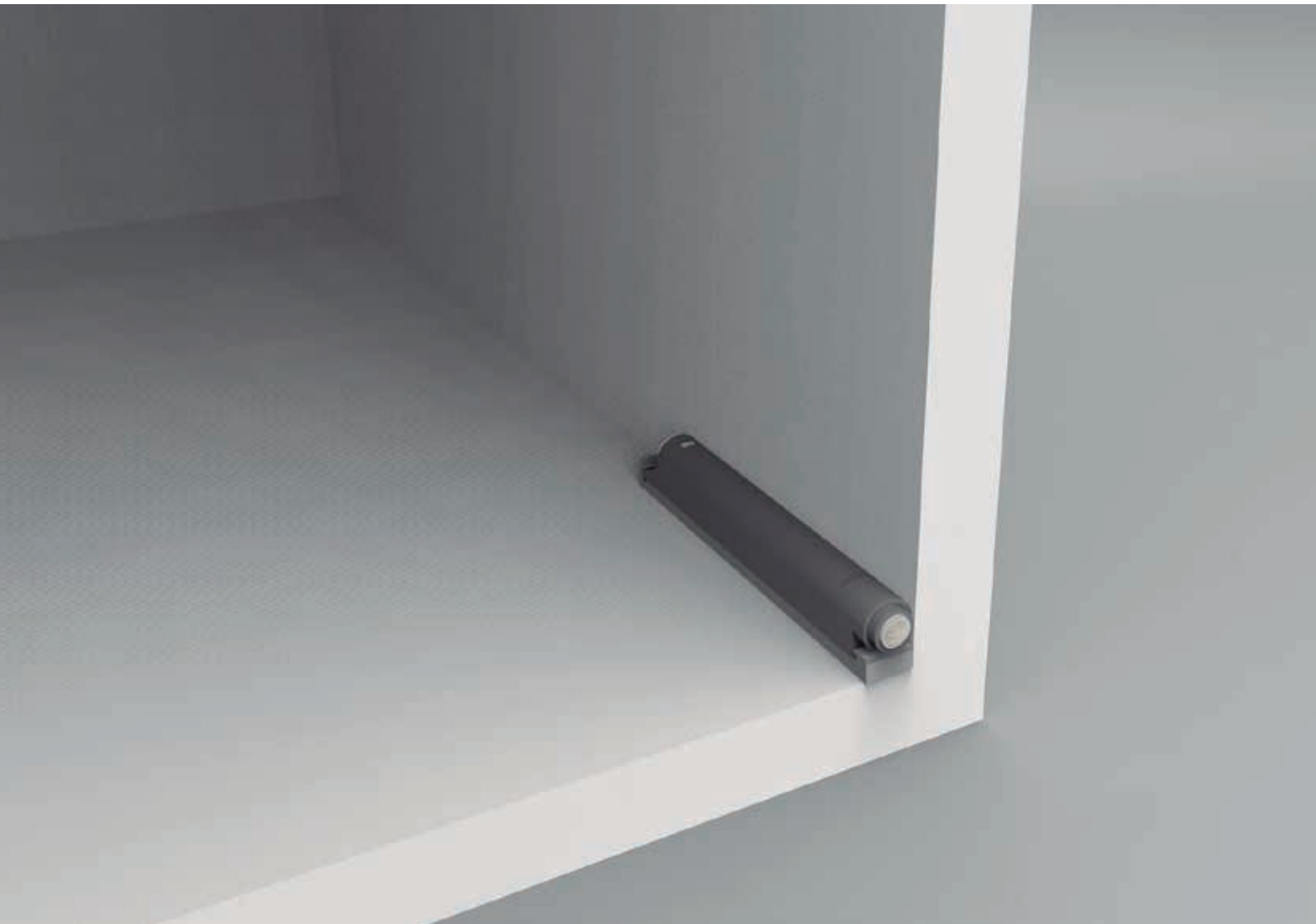


# IMPULSE

## Pulsador retenedor

- > Con una ligera presión, permite la apertura de los muebles sin tiradores.
- > La versión embutida se ofrece con dos fuerzas de apertura diferentes según el efecto a conseguir o el tipo de mueble.
- > La versión de imán en combinación con la bisagra MESUCO 143 de apertura inversa permite retener las puertas perfectamente cerradas, al tiempo que ofrece una apertura total de la puerta con una simple pulsación.



CIERRE PROGRESIVO



# IMPULSE

## Pulsador retenedor

- > Con una ligera presión, permite la apertura de los muebles sin tiradores.
- > Versión embutida en el canto del mueble o sobrepuesta con un completo programa de bases.
- > La versión embutida se ofrece con dos fuerzas de apertura diferentes según el efecto a conseguir o el tipo de mueble.
- > Para su uso en la apertura de frentes de puertas y de cajones sin tiradores.
- > Los frentes se abren rápidamente en un ángulo agradable, permitiendo el acceso total al interior del mueble.
- > La versión de imán en combinación con la bisagra MESUCO 143 de apertura inversa permite retener las puertas perfectamente cerradas, al tiempo que ofrece una apertura total de la puerta con una simple pulsación.
- > IMPULSE no se puede combinar con la amortiguación INDAmatic, son funciones opuestas.

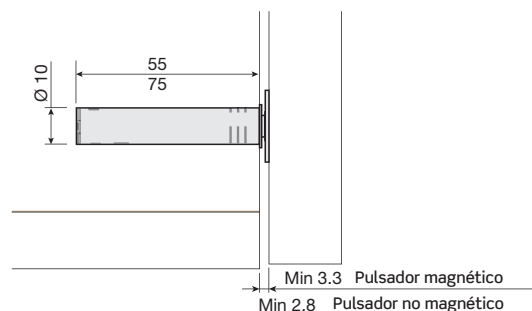
		Bisagras apertura normal	Bisagra MESUCO 143 Autoapertura	Correderas autocierre por gravedad	
Embutidos	Magnético	20mm	—	✓	
		40mm	—	✓	
	Con Tope	20mm	✓	✗	✓
		40mm	✓	✗	✓
Sobrepuestos con bases	Magnético	20mm	—	✓	
		40mm	—	✓	
	Con Tope	20mm	✓	✗	✓
		40mm	✓	✗	✓

El pulsador es incompatible con las correderas con cierre mecánico.

<b>1</b>	PROGRAMA DE PULSADORES Y DATOS TÉCNICOS .....	12
■	Pulsador embutido Ø10 .....	12
■	Base pulsador embutido Ø10 .....	13
■	Pulsador sobrepuesto .....	14
■	Base pulsador sobrepuesto .....	15

# 1 PROGRAMA DE PULSADORES

## ■ Embutido Ø10



### Pulsador magnético Ø10 con tope adhesivo (1,5 Kg. de fuerza de apertura)

Recorrido expulsión: 20 mm		Recorrido expulsión: 40 mm		100
Blanco RAL 9001	215.318.003	Gris RAL 7035	215.318.084	
Longitud cuerpo: 55 mm (corto)		Longitud cuerpo: 75 mm (largo)		
Blanco RAL 9001	215.318.003	Gris RAL 7035	215.318.084	100
Gris RAL 7035	215.318.084	Gris RAL 7043	215.318.316	
Gris RAL 7043	215.318.316	Blanco RAL 9001	215.338.001	
		Gris RAL 7035	215.338.082	
		Gris RAL 7043	215.338.314	

### Pulsador magnético Ø10 con tope adhesivo (2,25 Kg. de fuerza de apertura)

Recorrido expulsión: 20 mm		Recorrido expulsión: 40 mm		100
Blanco RAL 9001	215.618.001	Gris RAL 7035	215.618.082	
Longitud cuerpo: 55 mm (corto)		Longitud cuerpo: 75 mm (largo)		
Blanco RAL 9001	215.618.001	Gris RAL 7035	215.618.082	100
Gris RAL 7035	215.618.082	Gris RAL 7043	215.618.314	
Gris RAL 7043	215.618.314	Blanco RAL 9001	215.938.004	
		Gris RAL 7035	215.938.085	
		Gris RAL 7043	215.938.310	

Cada ref. se compone de 1 pulsador y 1 tope de cierre adhesivo.

### Pulsador Ø10 (1,5 Kg. de fuerza de apertura)

Recorrido expulsión: 20 mm		Recorrido expulsión: 40 mm		100
Blanco RAL 9001	215.218.006	Gris RAL 7035	215.218.080	
Longitud cuerpo: 55 mm (corto)		Longitud cuerpo: 75 mm (largo)		
Blanco RAL 9001	215.218.006	Gris RAL 7035	215.218.080	100
Gris RAL 7035	215.218.080	Gris RAL 7043	215.218.312	
Gris RAL 7043	215.218.312	Blanco RAL 9001	215.238.004	
		Gris RAL 7035	215.238.085	
		Gris RAL 7043	215.238.310	

### Pulsador Ø10 (2,25 Kg. de fuerza de apertura)

Recorrido expulsión: 20 mm		Recorrido expulsión: 40 mm		100
Blanco RAL 9001	215.518.004	Gris RAL 7035	215.518.085	
Longitud cuerpo: 55 mm (corto)		Longitud cuerpo: 75 mm (largo)		
Blanco RAL 9001	215.518.004	Gris RAL 7035	215.518.085	100
Gris RAL 7035	215.518.085	Gris RAL 7043	215.518.310	
Gris RAL 7043	215.518.310	Blanco RAL 9001	215.838.000	
		Gris RAL 7035	215.838.081	
		Gris RAL 7043	215.838.313	

### Pulsador magnético Ø10 con tope m/tirafondos (1,5 Kg. de fuerza de apertura)

Recorrido expulsión: 20 mm		Recorrido expulsión: 40 mm		100
Blanco RAL 9001	215.418.000	Gris RAL 7035	215.418.081	
Longitud cuerpo: 55 mm (corto)		Longitud cuerpo: 75 mm (largo)		
Blanco RAL 9001	215.418.000	Gris RAL 7035	215.418.081	100
Gris RAL 7035	215.418.081	Gris RAL 7043	215.418.313	
Gris RAL 7043	215.418.313	Blanco RAL 9001	215.438.005	
		Gris RAL 7035	215.438.086	
		Gris RAL 7043	215.438.311	

### Pulsador magnét. Ø10 con tope m/tirafondos (2,25 Kg. de fuerza de apertura)

Recorrido expulsión: 20 mm		Recorrido expulsión: 40 mm		100
Blanco RAL 9001	215.718.005	Gris RAL 7035	215.718.086	
Longitud cuerpo: 55 mm (corto)		Longitud cuerpo: 75 mm (largo)		
Blanco RAL 9001	215.718.005	Gris RAL 7035	215.718.086	100
Gris RAL 7035	215.718.086	Gris RAL 7043	215.718.311	
Gris RAL 7043	215.718.311	Blanco RAL 9001	216.038.001	
		Gris RAL 7035	216.038.082	
		Gris RAL 7043	216.038.314	

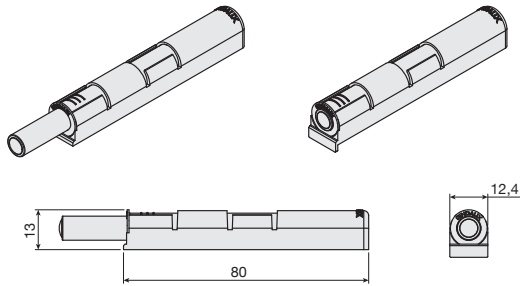
Cada ref. se compone de 1 pulsador, 1 tope m/tiraf. y 1 tirafondo Ø3x12 pozi.

■ Base pulsador embutido Ø10

Base montaje tirafondos para pulsador embutido Ø10

		Sin tope frontal	Con tope frontal	
Blanco	RAL 9001	214.500.005	214.600.002	
Gris	RAL 7035	214.500.086	214.600.083	100
Gris	RAL 7043	214.500.145	214.600.142	

Se recomienda el tirafondo Ø3x12 pozi, ref. 982.112.036.



Montaje y regulación

Pulsador Ø10

Pulsador Ø10

Tope de fijación

1


2.1

2.2

Regulación

■ Sobrepuesto


**Pulsador magnético con tope adhesivo (1,5 Kg. fuerza apertura)**

Recorrido expulsión		20mm.	40mm.	
Blanco	RAL 9001	217.020.005	217.040.003	100
Negro	RAL 9005	217.020.020	217.040.025	
Gris	RAL 7040	217.020.311	217.040.316	

Cada ref. se compone de 1 pulsador y 1 tope de cierre adhesivo.




**Pulsador (1,5 Kg. fuerza apertura)**

Recorrido expulsión		20mm.	40mm.	
Blanco	RAL 9001	217.120.002	217.140.000	100
Negro	RAL 9005	217.120.024	217.140.022	
Gris	RAL 7040	217.120.315	217.140.313	



**Pulsador magnético con tope montaje tirafondos (1,5 Kg. fuerza apertura)**

Recorrido expulsión		20mm.	40mm.	
Blanco	RAL 9001	217.220.006	217.240.004	100
Negro	RAL 9005	217.220.021	217.240.026	
Gris	RAL 7040	217.220.312	217.240.310	

Cada ref. se compone de 1 pulsador, 1 tope m/tiraf. y 1 tirafondo Ø3x12 pozi.



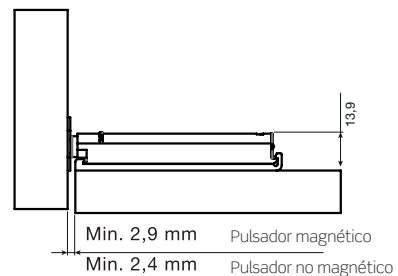
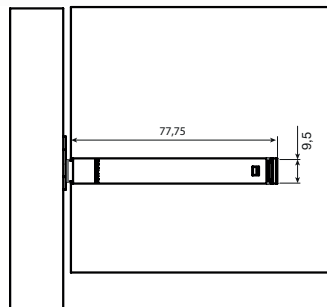
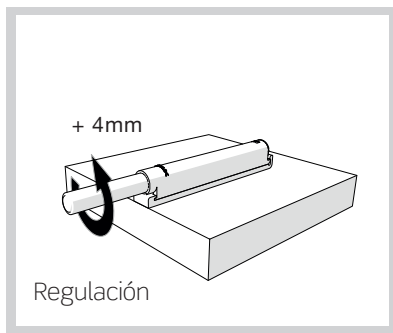
■ Montaje del pulsador en la base



Enclapar el cuerpo en la parte delantera de la base.




Presionar el cuerpo de la parte trasera de la base hasta fijarlo.




■ Bases pulsador sobrepuesto

**Base montaje tirafondos con tope frontal**

				
Blanco	RAL 9001	214.700.006		
Negro	RAL 9005	214.700.021	100	
Gris	RAL 7040	214.700.312		

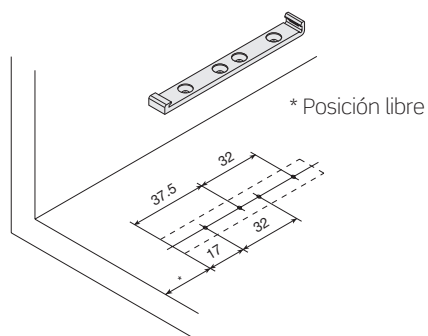


**Base montaje tirafondos sin tope frontal**

				
Blanco	RAL 9001	214.800.003		
Negro	RAL 9005	214.800.025	100	
Gris	RAL 7040	214.800.316		



Base m/tirafondos sin tope frontal



Base m/tirafondos con tope frontal

