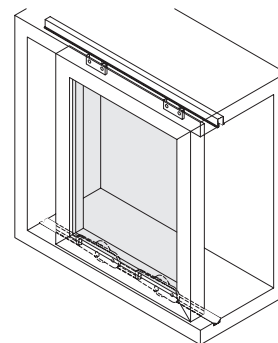


HERRAJES PARA PUERTAS LIGERAS



1	JUNIOR-0.....	532
<hr/>		
2	JUNIOR-1.....	533
<hr/>		
3	MINI.....	534
<hr/>		
4	TALL.....	535
<hr/>		
5	UPPER.....	536
<hr/>		
6	DÚO.....	538

1 JUNIOR-0


Perfil superior para puerta interior

	Cortado a medida	Barra de 6m.	
Natural	706.000.503	706.060.504	10

En barras de 6m.




Perfil inferior para puerta interior

	Cortado a medida	Barra de 6m.	
Natural	706.100.500	706.160.501	10

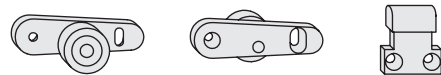
En barras de 6m.




Conjunto de herrajes para puerta interior

		
Puerta	705.500.106	10

Empaquetado en una caja de 10 bolsas conteniendo los carros inferiores y patines superiores necesarios para una puerta cada una.




Perfil inferior/superior para puerta exterior

	Cortado a medida	Barra de 6m.	
Natural	706.200.504	706.260.505	10

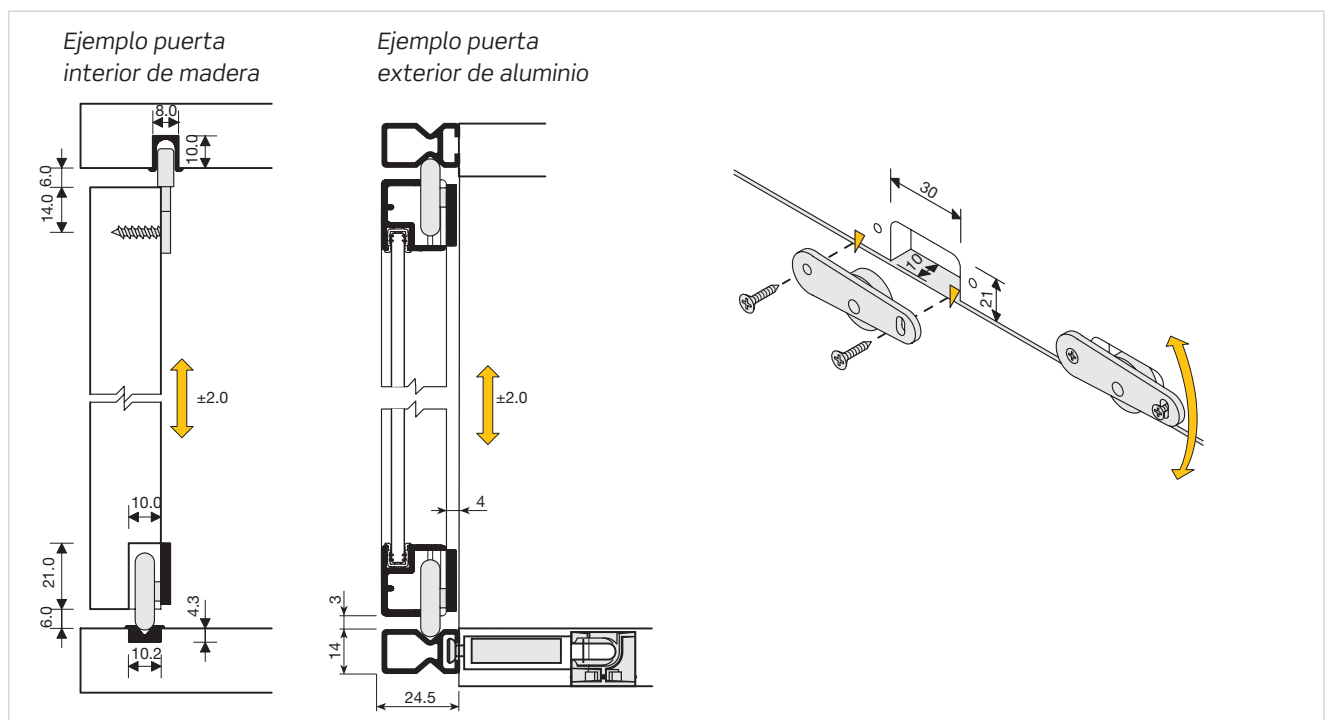
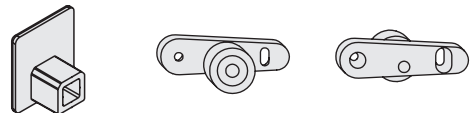
En barras de 6m.



Conjunto de herrajes para puerta exterior


		
Puerta	705.600.103	10

Empaquetado en una caja de 10 bolsas conteniendo los carros superiores, inferiores y topes necesarios para una puerta cada una.



2 JUNIOR-1

Perfil guía superior/inferior

				
Blanco	RAL 9003	721.006.005		25
Marrón	RAL 8016	721.006.016		
Negra	RAL 9005	721.006.020		
Roble	RAL 1002	721.006.193		

En tiras de 2m.


Cuerpo superior

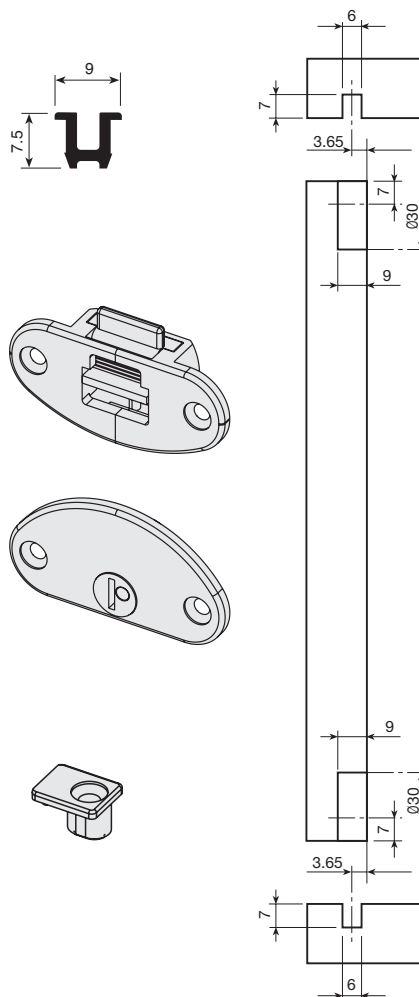
				
Marrón	RAL 8016	721.707.011		200

Cuerpo inferior

				
Marrón	RAL 8016	721.807.015		200

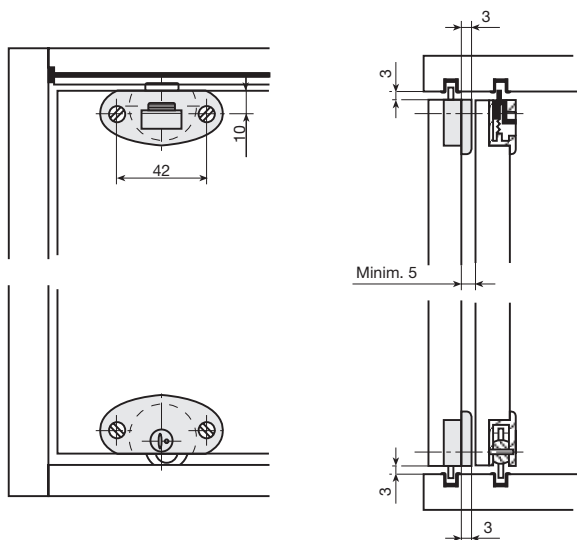
Tope remate del perfil

				
Blanco	RAL 9003	741.606.003		200
Marrón	RAL 8016	741.606.014		
Negra	RAL 9005	741.606.025		
Roble	RAL 1002	741.606.191		

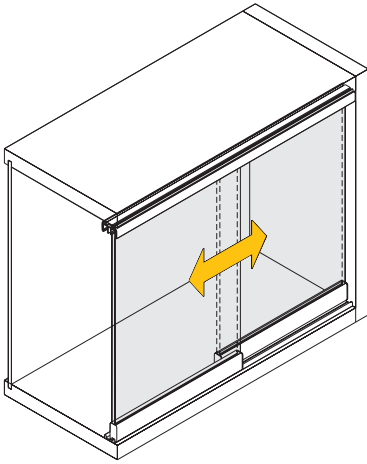


Datos técnicos


Esta corredera es de gran ligereza y fácil colocación. La parte inferior dispone de un sistema que permite regular la puerta 2mm. Está prevista hasta puertas de 12kgs. de peso.



3 MINI



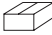
Conjunto de perfiles

	Cortado a medida	
Plata mate	709.900.516	1

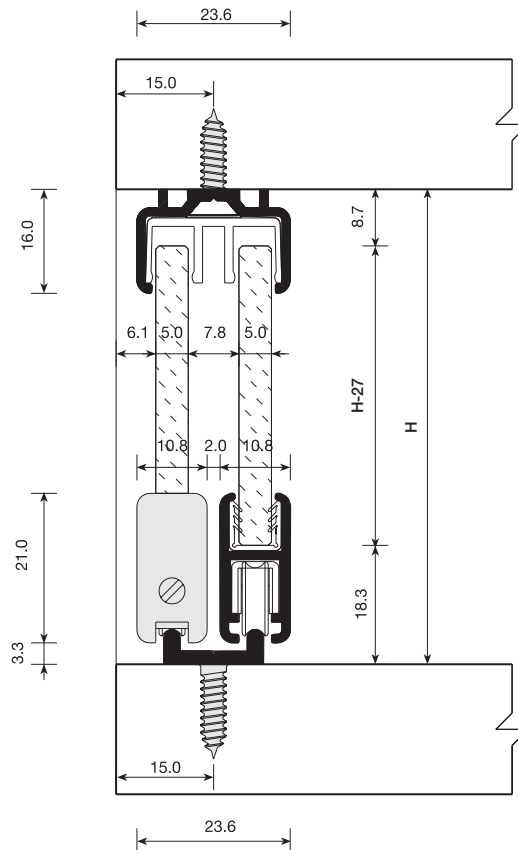
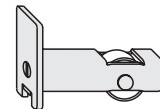
Cada ref. se compone de 1 perfil superior con junquillo y 1 perfil inferior.



Conjunto de herrajes para puerta


	Cortado a medida	
Plata mate	709.700.515	1

Cada ref. se compone de 1 perfil y 2 carros.



4 TALL

Bolsa de componentes

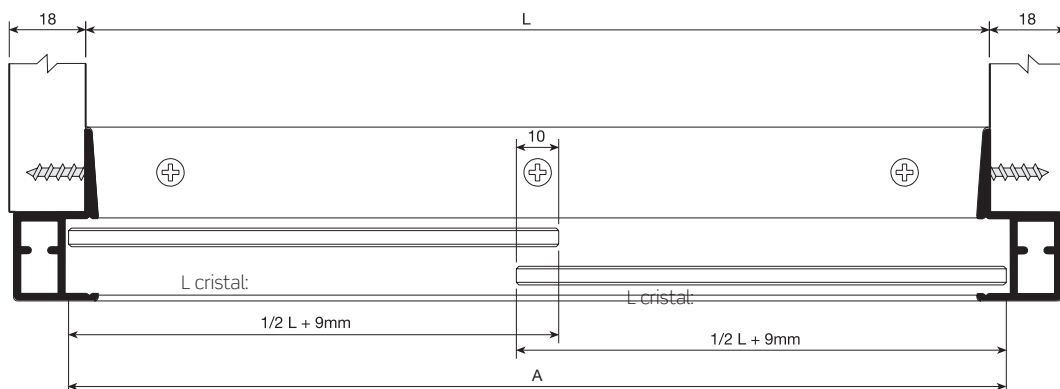
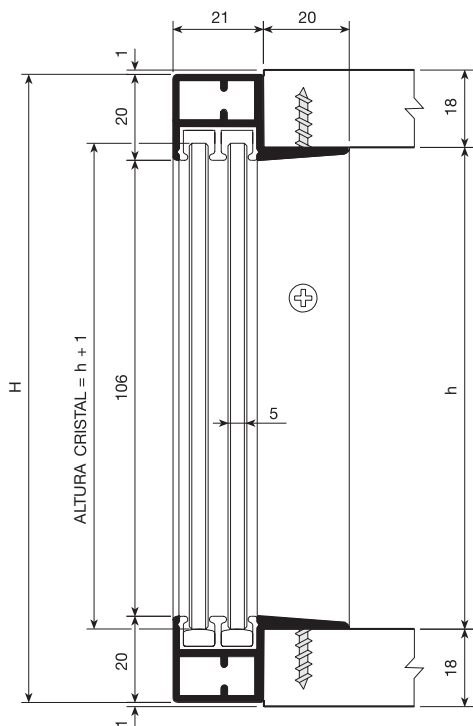
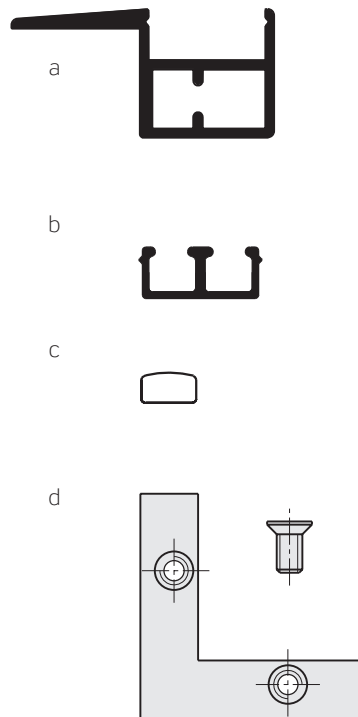
	Cortado a medida	
Anodizado plata mate	709.400.510	1

NOTA

A la hora de hacer un pedido, el cliente debe facilitar las medidas A y H.


Cada bolsa contiene:

	Unidades
a Perfil vitrina	4
b Perfil guía	2
c Perfil deslizamiento	2
d Escuadra de unión	4




5 UPPER

Perfil superior

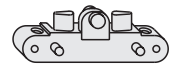
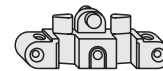
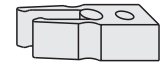
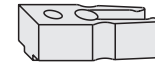
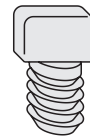
	Cortado a medida	Barra de 3m.	
Plata mate	709.500.514	709.530.511	10



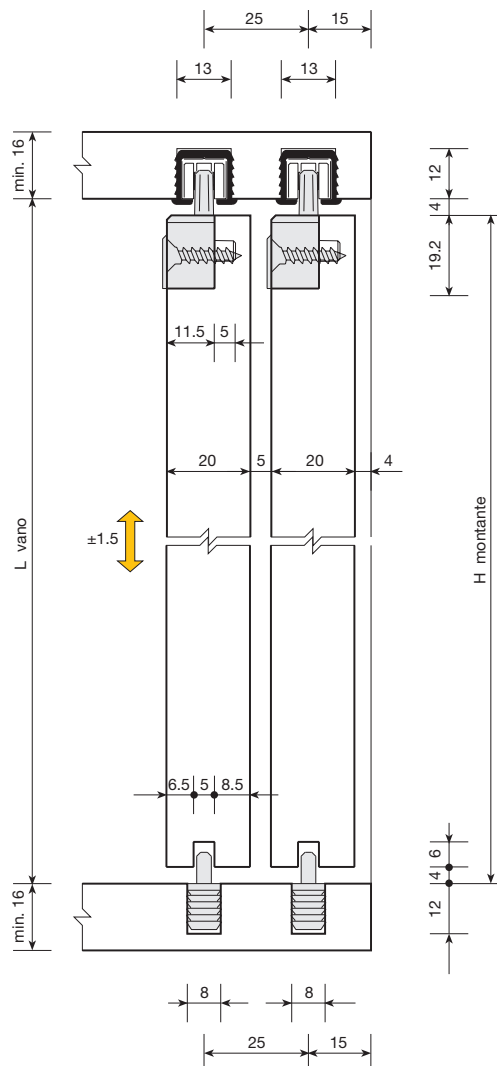
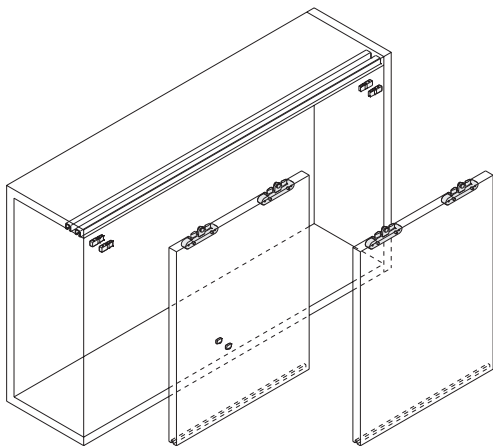
Conjunto de herrajes

		
1 Puerta	709.600.102	10

Cada ref. se compone de 2 carros superiores, 2 frenos, 1 patín guía.

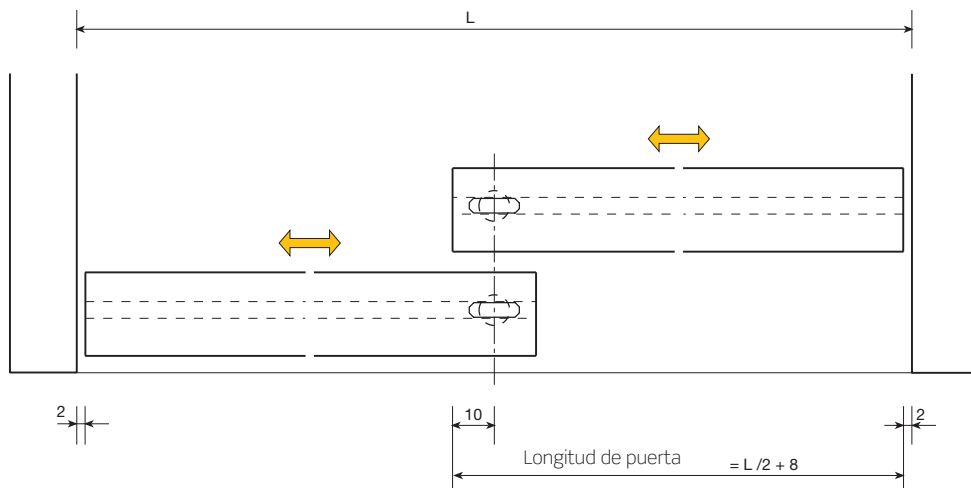
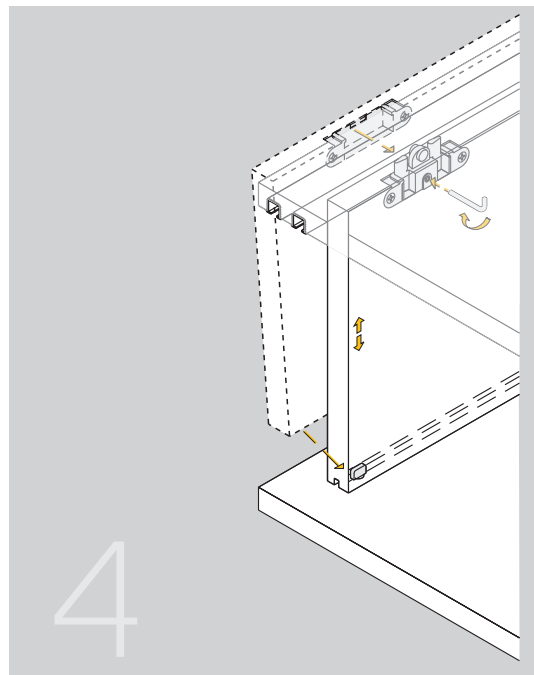
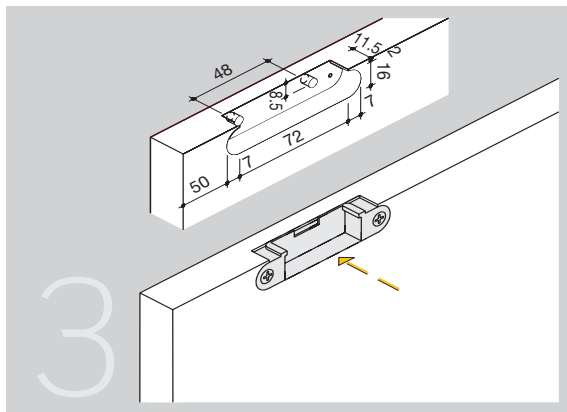
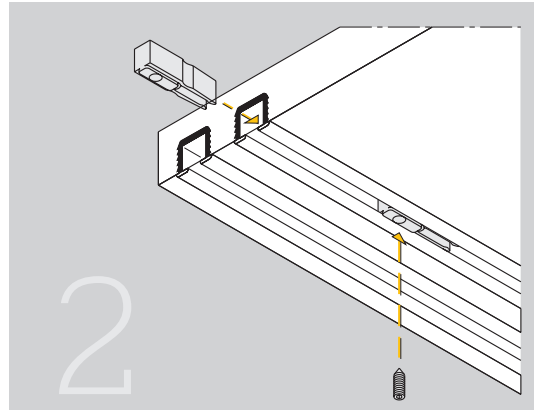
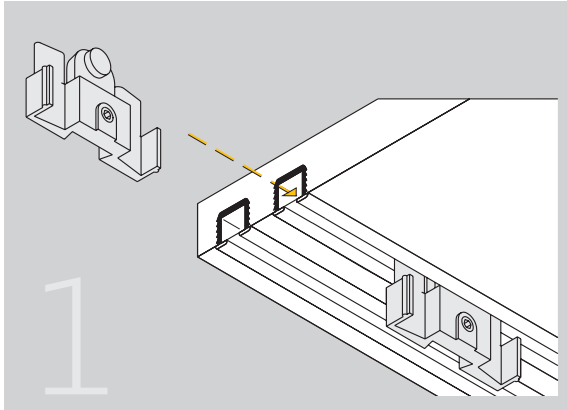


■ Datos técnicos



■ Datos técnicos

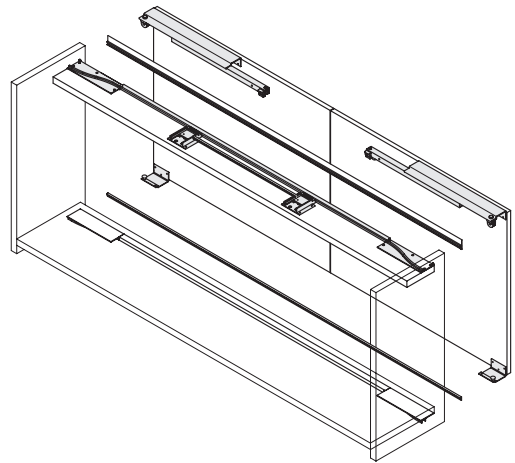
Montaje



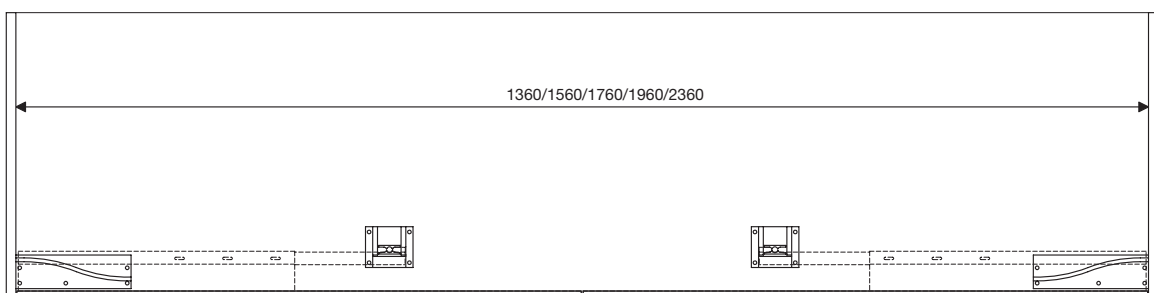
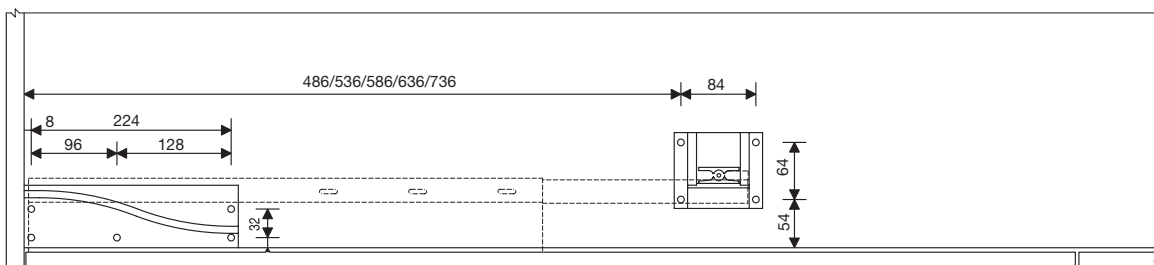
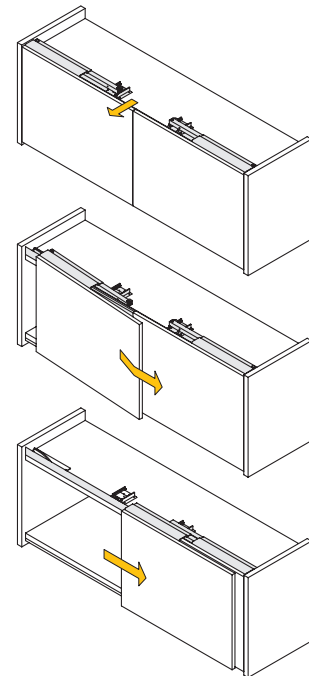
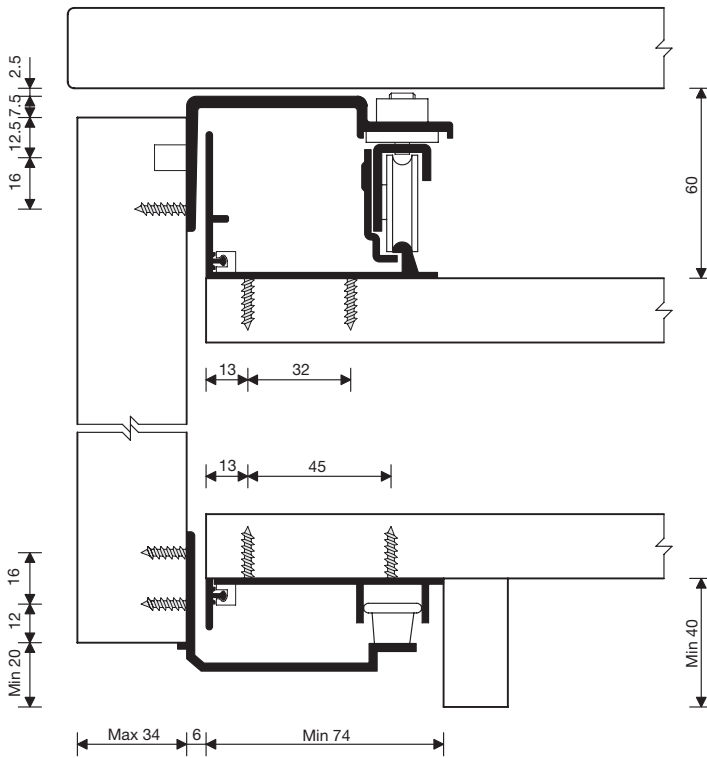
6 DÚO

Conjunto de herrajes

Tamaño de la puerta		
655-705	703.507.103	1 
755-805	703.508.105	
855-905	703.509.100	
955-1005	703.510.102	
1155-1205	703.512.106	



Datos técnicos



■ Datos técnicos

Montaje

