

ENDEREZADORES

Este herraje permite corregir las posibles deformaciones de una puerta evitando que éstas reaparezcan de nuevo. Se recomienda su uso a partir de espesores de 16mm., y hasta alturas de 2.600mm.

1 ENDEREZADOR 1	633
<hr/>	
2 ENDEREZADOR 3	635
<hr/>	
3 ENDEREZADOR 4	636

1 ENDEREZADOR 1


Este herraje permite corregir las posibles deformaciones de una puerta evitando que éstas reaparezcan de nuevo. Se recomienda su uso a partir de espesores de 16mm., y hasta alturas de 2.600mm.

Conjunto enderezador.

		
Niquelado	754.000.063	50

En cajas de 50 conjuntos.

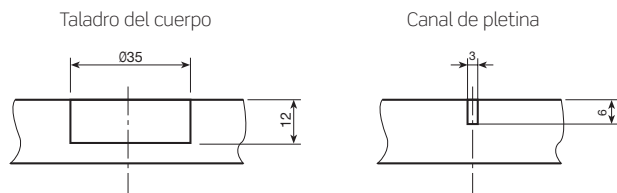
Pletina.

L = Distancia entre centros	Niquelado	
960mm = (32 x 30)	716.009.066	25
1.152mm = (32 x 36)	716.011.063	
1.344mm = (32 x 42)	716.013.060	
1.536mm = (32 x 48)	716.015.064	
1.728mm = (32 x 54)	716.017.061	
1.920mm = (32 x 60)	716.019.065	
2.112mm = (32 x 66)	716.021.062	
2.304mm = (32 x 72)	716.023.066	
2.496mm = (32 x 78)	716.024.061	

Medidas especiales sobre pedido.

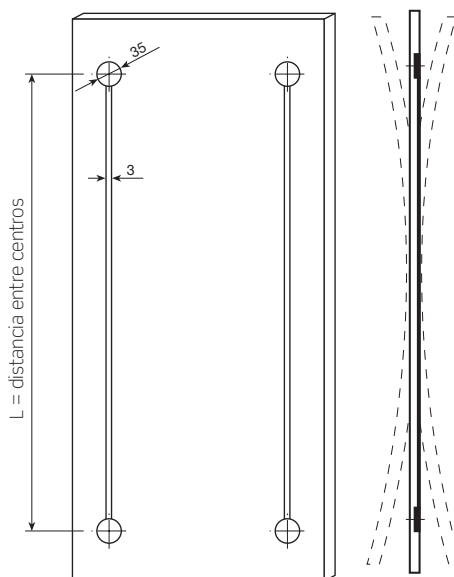


Medidas para mecanizar en la puerta

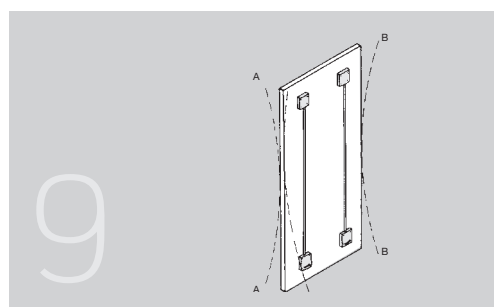
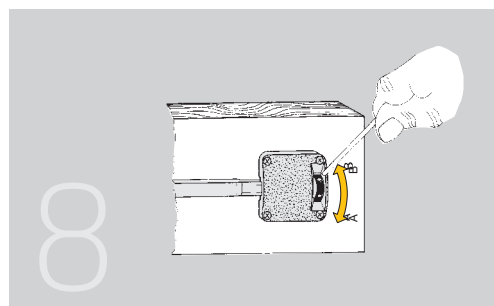
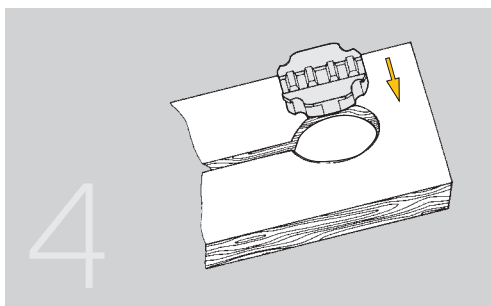
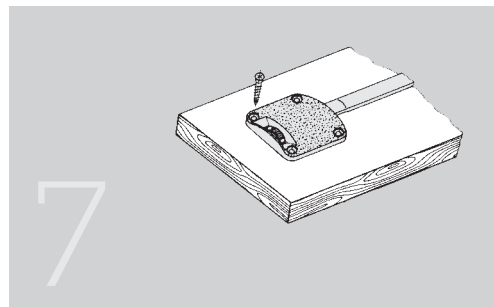
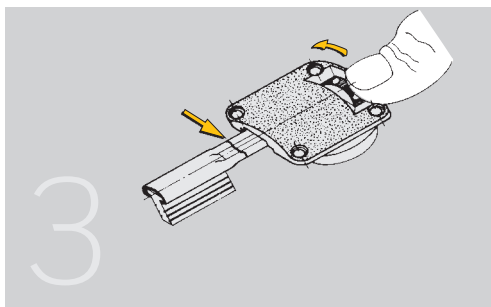
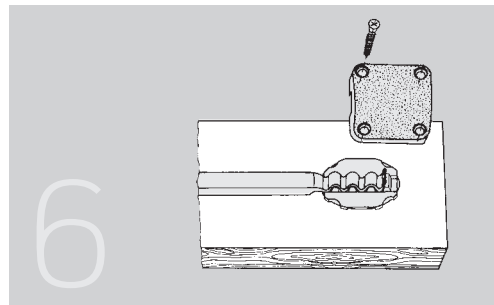
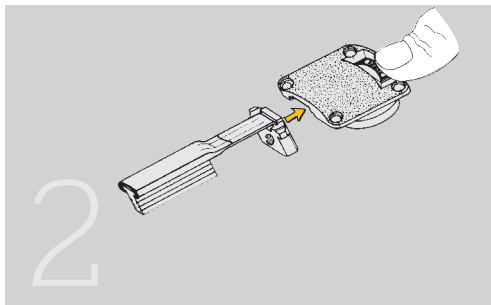
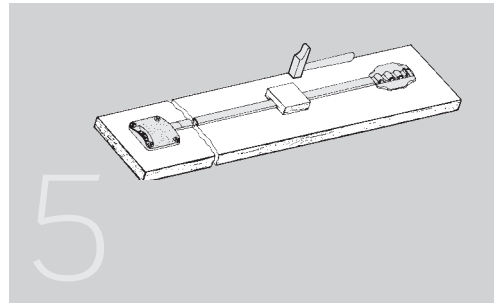
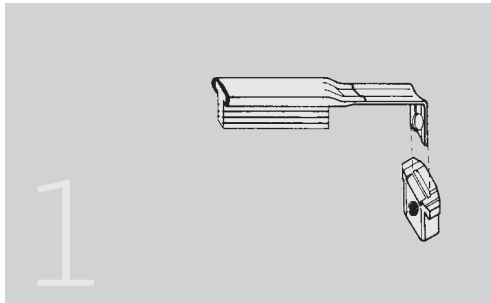


Nota

Se recomienda montar 2 enderezadores por puerta.




Montaje



2 ENDEREZADOR 3

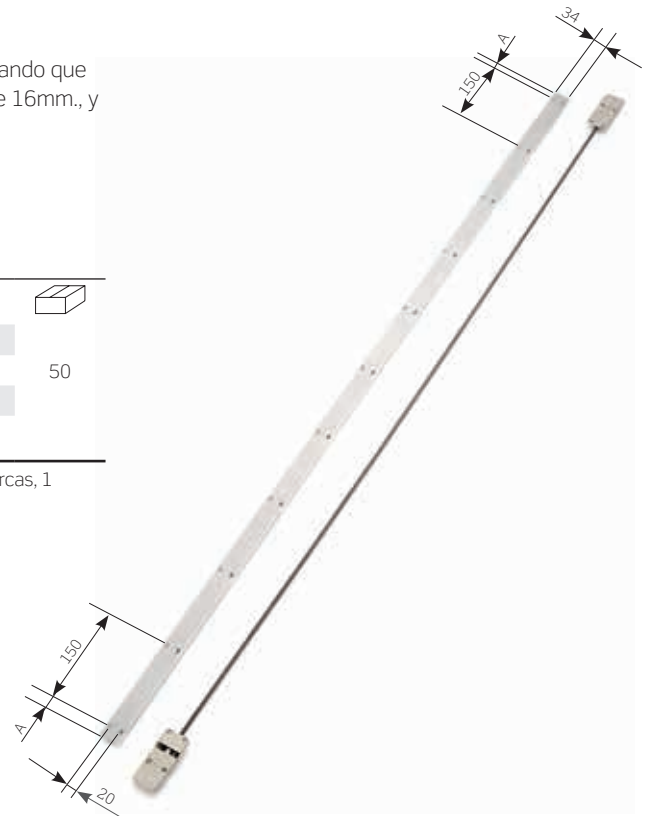
Este herraje permite corregir las posibles deformaciones de una puerta evitando que éstas reaparezcan de nuevo. Se recomienda su uso a partir de espesores de 16mm., y hasta alturas de 2.600mm.

Conjunto enderezador 3.

Dist. entre centros L	Espárrago roscado L	Embellecedor L	Ref. del conjunto	
1.600mm (32x50)	1.648mm	1.538mm	754.516.103	50
1.824mm (32x57)	1.872mm	1.762mm	754.518.100	
1.920mm (32x60)	1.968mm	1.858mm	754.519.102	
2.304mm (32x72)	2.352mm	2.242mm	754.523.103	

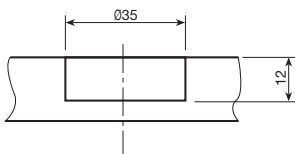
Cada conjunto se compone de 1 cuerpo superior, 1 cuerpo inferior, 38 tirafondos, 2 tuercas, 1 espárrago roscado y 1 perfil embellecedor.
Medidas especiales sobre pedido.

Dist. entre centros	A
1.600mm	19
1.824mm	56
1.920mm	29
2.304mm	71

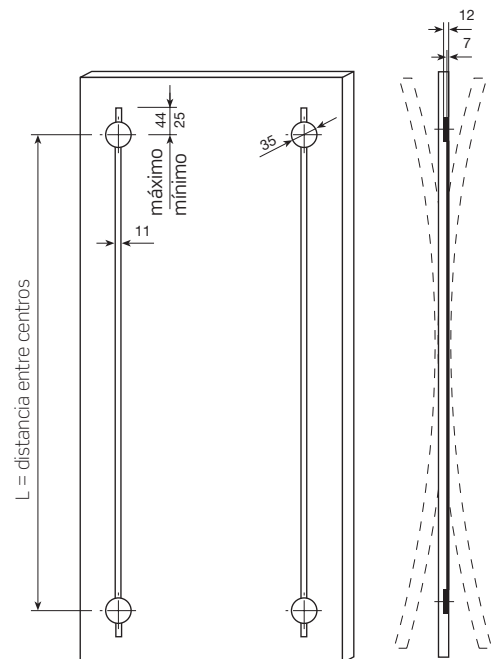
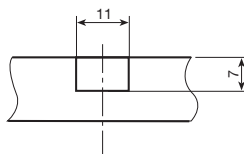


Medidas para mecanizar en la puerta

Taladro del cuerpo



Canal del embellecedor




Nota

Se recomienda montar 2 enderezadores por puerta.

3 ENDEREZADOR 4


Concebido para puertas de armario de 12mm. de espesor. Este producto responde a la tendencia de paneles de armario de menor grosor, que son susceptibles de sufrir con el uso más problemas de deformaciones.

Conjunto enderezador.

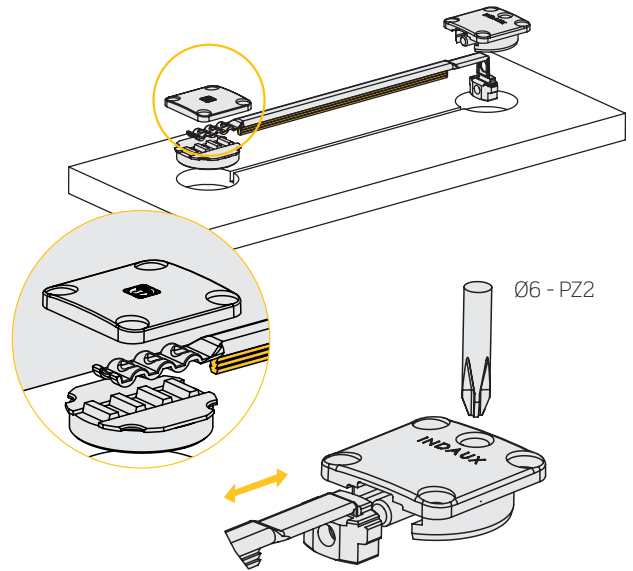
		
Niquelado	754.700.063	50

En cajas de 50 conjuntos.

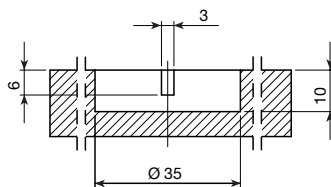
Pletina.

L = Distancia entre centros	Niquelado	
960mm = (32 x 30)	716.009.066	
1.152mm = (32 x 36)	716.011.063	
1.344mm = (32 x 42)	716.013.060	
1.536mm = (32 x 48)	716.015.064	
1.728mm = (32 x 54)	716.017.061	25
1.920mm = (32 x 60)	716.019.065	
2.112mm = (32 x 66)	716.021.062	
2.304mm = (32 x 72)	716.023.066	
2.496mm = (32 x 78)	716.024.061	

Medidas especiales sobre pedido.



Medidas para mecanizar en la puerta



Nota

Se recomienda montar 2 enderezadores por puerta.

