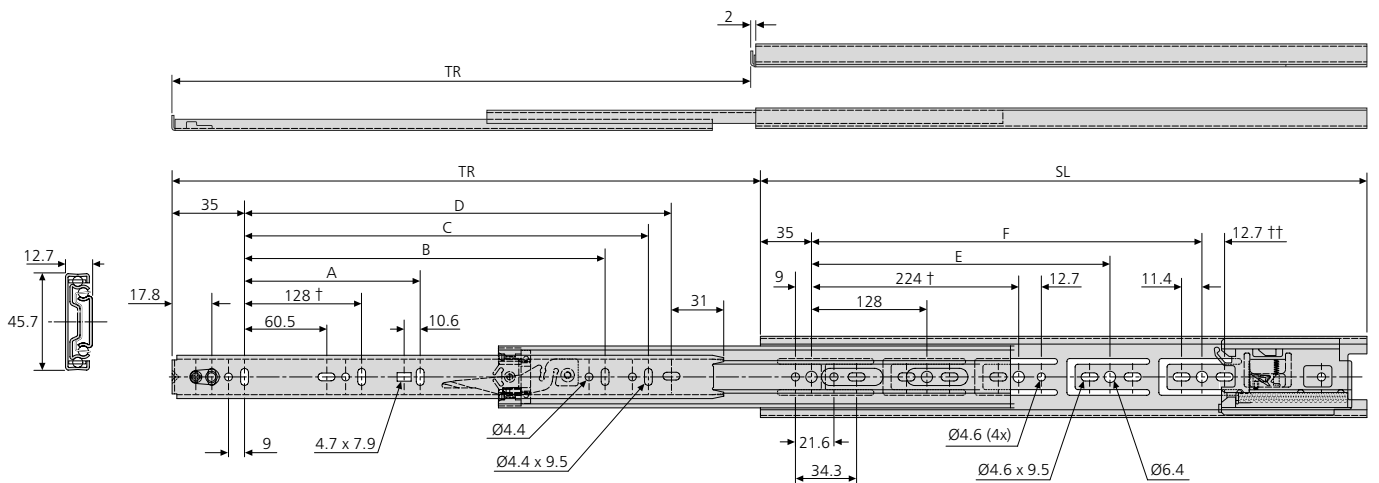
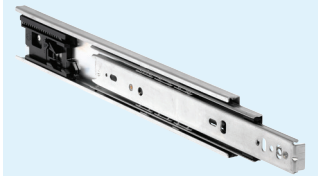


- Touch release – push drawer front to open or close
- Opens drawers approximately 50-125mm from the closed position
- Activation force:  
3832TR = 5kg  
3832HDTR = 8kg
- Load rating up to 45kg
- Stay-closed feature
- Heavy duty stay-closed option 3832HDTR
- 100% extension
- 12.7mm slide thickness
- Front disconnect
- Hold-in
- Cam drawer adjust (3.2mm)

80,000

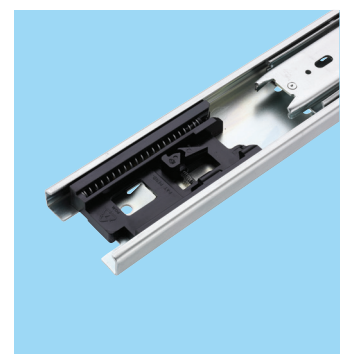
- Sistema Push: Empuja el frente del cajón para abrir o cerrar
- Abre los cajones aproximadamente de 50 a 125 mm a partir de la posición cerrada
- Fuerza de activación:  
3832TR = 5kg  
3832HDTR = 8kg
- Capacidad de carga hasta 45kg
- Dispositivo de bloqueo en posición cerrada
- Dispositivo de bloqueo reforzado en posición cerrada opcional: 3832HDTR
- 100% extensión
- Espesor de la guía de 12,7mm
- Dispositivo de desconexión frontal
- Dispositivo de sujeción en posición cerrada
- Ajuste de cajón por leva (3,2mm)

- Meccanismo a spinta per aprire e chiudere il cassetto (push-pull)
- Apre i cassetti di circa 50-125mm dalla posizione di chiusura
- Forza di attivazione:  
3832TR = 5kg  
3832HDTR = 8kg
- Portata fino a 45kg
- Meccanismo di trattenimento in chiusura
- Meccanismo di trattenimento in chiusura rinforzato 3832HDTR
- Estrazione al 100%
- Spessore guida 12,7mm
- Sgancio frontale
- Trattenimento in posizione di chiusura
- Regolazione cassetto tramite camma (3,2mm)



† Hole not available for 3832-0030TR/HDTR  
Agujero no disponible para la guía 3832-0030TR/HDTR  
Foro non disponibile per 3832-0030TR/HDTR

†† Hole not available for 3832-0040/50/60TR/HDTR  
Agujero no disponible para la guía 3832-0040/50/60TR/HDTR  
Foro non disponibile per 3832-0040/50/60TR/HDTR



# 3832TR/3832HDTR

3832TR/ 3832HDTR	mm								kg	
	SL	TR	A	B	C	D	E	F	W	L
*3832-0030TR	300	305	-	-	-	192	-	-	0.83	42
DZ3832-0030HDTR	300	305	-	-	-	192	-	-	0.83	42
*3832-0035TR	350	356	-	-	-	242	-	-	0.98	43
DZ3832-0035HDTR	350	356	-	-	-	242	-	-	0.98	43
*3832-0040TR	400	406	-	-	-	292	288	-	1.13	44
DZ3832-0040HDTR	400	406	-	-	-	292	288	-	1.13	44
*3832-0045TR	450	457	-	320	-	342	320	-	1.31	45
DZ3832-0045HDTR	450	457	-	320	-	342	320	-	1.31	45
*3832-0050TR	500	508	-	320	-	392	384	-	1.47	45
DZ3832-0050HDTR	500	508	-	320	-	392	384	-	1.47	45
*3832-0055TR	550	559	224	416	-	442	416	-	1.62	45
DZ3828-0055HDTR	550	559	224	416	-	442	416	-	1.62	45
*3832-0060TR	600	610	224	416	-	492	352	480	1.75	45
DZ3832-0060HDTR	600	610	224	416	-	492	352	480	1.75	45
*3832-0065TR	650	660	224	416	512	542	352	512	1.89	44
DZ3832-0065HDTR	650	660	224	416	512	542	352	512	1.89	44
*3832-0070TR	700	711	224	416	512	592	352	544	2.06	43
DZ3832-0070HDTR	700	711	224	416	512	592	352	544	2.06	43

\* 3832TR only prefix DZ for bright zinc plate, DB for black zinc plate, DW for white electro-plate  
 3832TR – solo lleva el prefijo DZ para cinc brillante, DB para negro, DW para blanco  
 3832TR – solo prefisso DZ per passivazione brillante, DB per passivazione nera, DW per bianco

## Notes:

- Fixing recommendation: M4 screw/4mm wood screw/6mm Euro screw
- Max. head. ht. 2.5mm/Ø9,6mm
- Use for side (vertical) mount only
- Drawer width should not exceed slide length
- Not for lateral file drawer applications or where the drawer is wider than it is deep
- Load ratings quoted are the maximum for a pair of side mounted slides installed 450mm apart, unless otherwise stated. For more information go to page 169 of the catalogue
- Please refer to 2D CAD drawings for dimensional tolerances

## Notas:

- Recomendaciones de montaje: tornillo M4/tornillo de madera 4mm/tornillo Euro de 6mm
- Altura máxima de la cabeza 2,5mm/Ø9,6mm
- Montaje vertical exclusivamente
- El ancho del cajón debe ser de dimensiones inferior o igual a la longitud de la guías
- No valido para sistemas donde el cajón es mas ancho que profundo
- Sin precisión adicional, la capacidad de carga máxima corresponde a un par de guías montada verticalmente y con una distancia entre ellas de 450mm. Para mas información, consulte la pagina 173 del catalogo
- Por favor, miren el dibujo 2D para las tolerancias dimensionales

## Note:

- Consigli per il fissaggio: vite M4/vite per legno da 4mm/vite Euro da 6mm
- Altezza max. testa della vite 2,5mm/Ø9,6mm
- Utilizzare esclusivamente con montaggio delle guide in verticale
- La larghezza del cassetto non dovrebbe eccedere la lunghezza della guida
- Non adatta per portacartelle laterali o dove la larghezza del telaio classificatore eccede la sua profondità
- Le portate dichiarate sono il massimo per una coppia di guide montate di lato a 450mm di larghezza a meno che diversamente dichiarato. Per maggiori informazioni andate alla pagina 177 del catalogo
- Per le tolleranze dimensionali si prega di fare riferimento ai disegni 2D CAD