

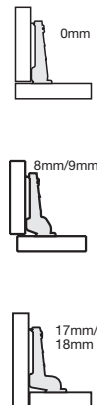
# MESUCO 131X

Bisagra cazoleta Ø35  
“Slide-on”

Bisagras con brazo de 14mm. para puertas de 14 a 26mm. de espesor.



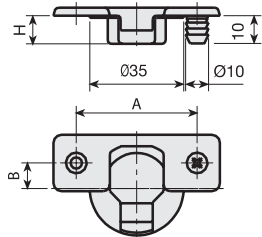
**1 FAMILIA DE BISAGRAS**



0mm

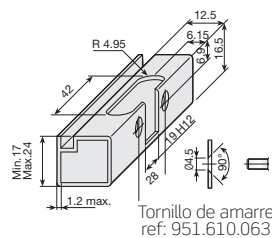
8mm/9mm

17mm/18mm

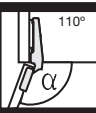

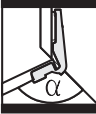
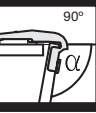


988.715.066\*


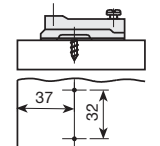

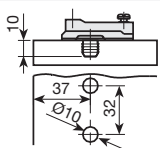

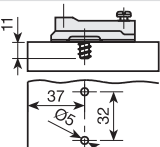

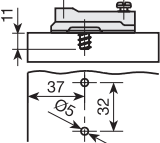
\*Se suministra bajo pedido.



Tornillo de amarre  
ref: 951.610.063

		NIQUEL					Bisagra para maco de aluminio
		A:48, B:6		A:45, B:9,5	A: 52, B: 5,5		
		Montaje Tirafondos	Montaje Directo	Montaje Expand	Montaje Tirafondos	Montaje Tirafondos	
 <p><math>\alpha = 0^\circ \div 110^\circ</math> H = 11.3</p>	0mm.	318.110.063	318.120.062	344.510.062	318.310.064	318.710.066	323.610.066
	8mm.	318.111.065	318.121.064	344.520.061	318.311.066	318.711.061	323.620.065
	17mm.	318.112.060	318.122.066	344.530.060		318.712.063	323.630.064
 <p><math>\alpha = 0^\circ \div 165^\circ</math> H = 11.3</p>	0mm.	323.210.064	323.310.061		323.240.061	323.250.060	
	9mm.	323.220.063	323.320.060			323.260.066	
	18mm.	323.230.062	323.330.066			323.270.065	
 <p><math>\alpha = 45^\circ \div 155^\circ</math> H = 11.3</p>	0mm.				323.241.063		
 <p><math>\alpha = 90^\circ \div 200^\circ</math> H = 11.3</p>	0mm.				323.245.064		

**2 PLACAS BASE**

CALCES en mm.			0	2	4
		Base montaje tirafondos Regulación vertical $\pm 2$ mm	Acero Niquel 350.110.062	350.112.066	350.114.063
		Base montaje directo Regulación vertical $\pm 2$ mm	Acero Niquel 350.120.061	350.122.065	350.124.062
		Base euro-screw premontado Regulación vertical $\pm 2$ mm	Acero Niquel 350.130.060	350.132.064	350.134.061
		Base con centrador Regulación vertical $\pm 2$ mm	Acero Niquel 348.700.060	348.702.060	

### 3 EMBELLECEDORES

#### Embellecedor de bisagra

Acero	Niquelado	302.131.060
-------	-----------	-------------

El embellecedor puede ser personalizado mediante estampación o serigrafía.



#### Embellecedor de puerta

		A:48 - A:45	A:52
Acero	Niquelado	302.131.048	302.131.052



### 4 AMORTIGUADORES

Esta solución toma como punto de partida las bisagras MESUCO de Indaux, a las que se incorpora el amortiguador en la cazoleta, para no restar espacio al interior del mueble. El amortiguador, que se acopla fácilmente a la bisagra, se adapta al peso, tamaño de las puertas y a la velocidad de cierre.

**INDA**matic

#### INDAmatic para cazoleta de bisagra MESUCO 131X

Zamak niquelado	197.805.064
-----------------	-------------



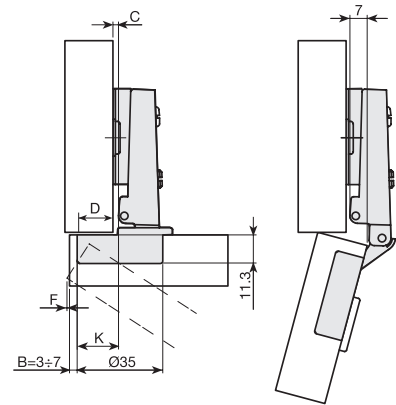
**5 DATOS TÉCNICOS**

**MESUCO 131X Apertura 110°**

Recta



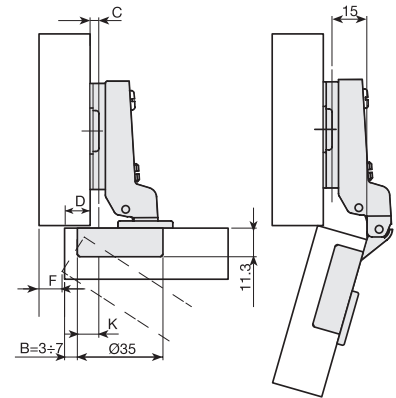
Cálculo de Calce  
C = B + K - D  
K = Constante = 11,5mm



Acodada



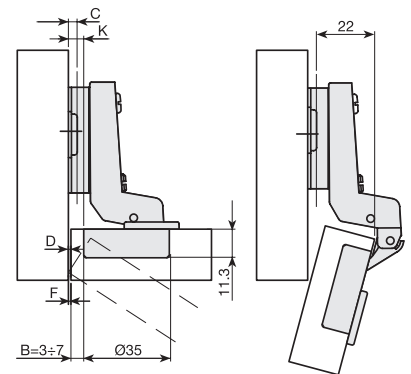
Cálculo de Calce  
C = B + K - D  
K = Constante = 3,5mm



Superacodada\*



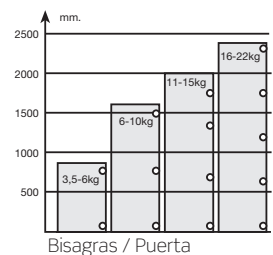
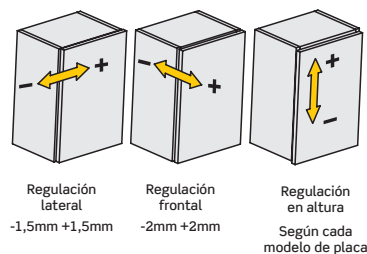
Cálculo de Calce  
C = B + K + D  
K = Constante = -3,5mm



\* Se debe retroceder la posición de fijación de la placa una distancia igual al espesor de la puerta más 1mm

Desplazamiento lateral de la puerta (F).

mm	Espesor de la puerta								
B	16	17	18	19	20	21	22	23	24
3	0,3	0,5	0,8	1	1,5	2	2,7	3,5	4,3
4	0,3	0,5	0,7	1	1,3	1,8	2,4	3,1	3,9
5	0,3	0,5	0,7	1	1,3	1,7	2,2	2,8	3,5
6	0,3	0,5	0,7	0,9	1,2	1,6	2	2,6	3,2
7	0,3	0,4	0,6	0,9	1,2	1,5	1,9	2,4	3

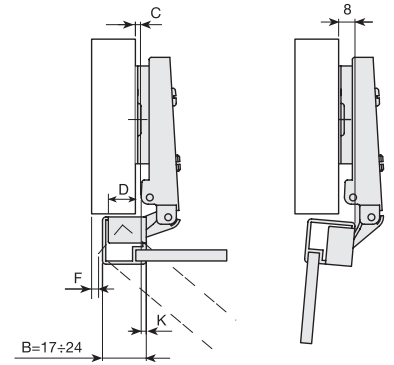


■ MESUCO 131X Apertura 110° marco de aluminio

Recta



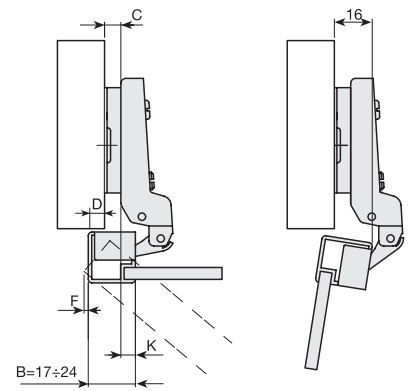
Cálculo posición de la placa  
 $C = B - K - D$   
 $K = \text{Constante} = 2\text{mm}$



Acodada



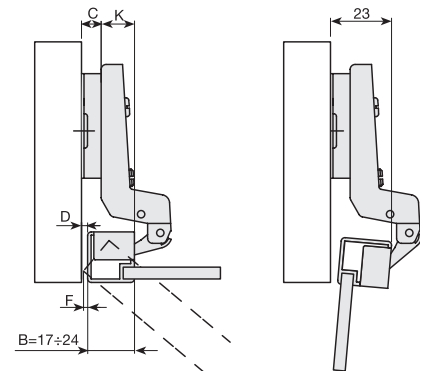
Cálculo posición de la placa  
 $C = B - K - D$   
 $K = \text{Constante} = 10\text{mm}$



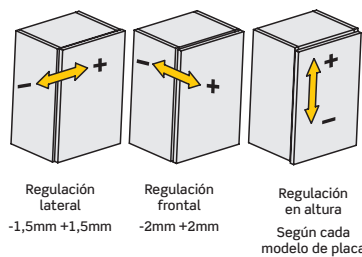
Superacodada\*



Cálculo posición de la placa  
 $C = B + K - D$   
 $K = \text{Constante} = -17\text{mm}$



\* Se debe retroceder la posición de fijación de la placa una distancia igual al espesor de la puerta más 1mm



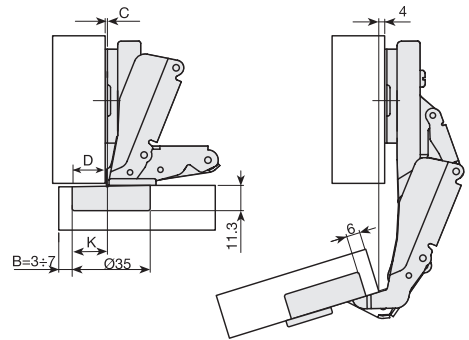
mm.	3,5-6kg	6-10kg	11-15kg	16-22kg
2500				
2000				
1500				
1000				
500				
	Bisagras	Bisagras	Bisagras	Bisagras
	Puerta	Puerta	Puerta	Puerta

■ **MESUCO 131X Apertura 165°**

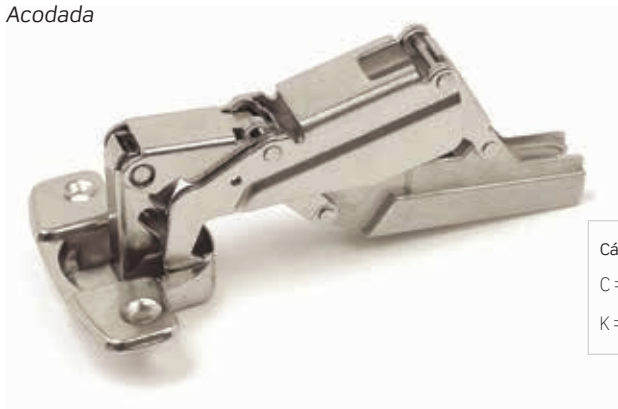
Recta



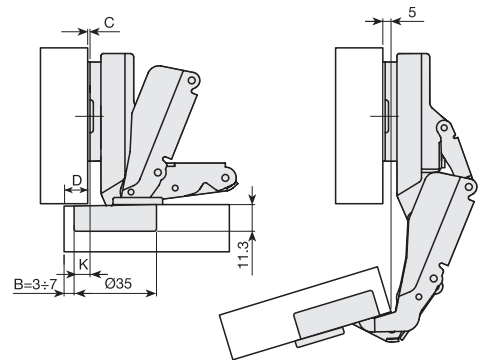
Cálculo de Calce  
 $C = B + K - D$   
 $K = \text{Constante} = 10,5\text{mm}$



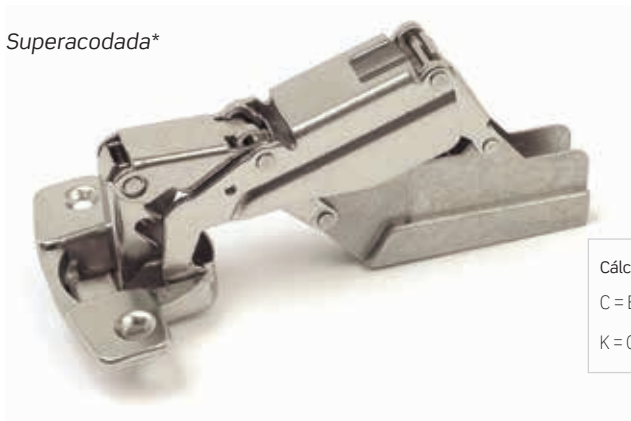
Acodada



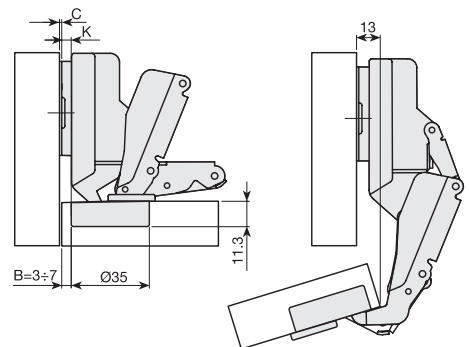
Cálculo de Calce  
 $C = B + K - D$   
 $K = \text{Constante} = 1,5\text{mm}$



Superacodada\*



Cálculo de Calce  
 $C = B + K + D$   
 $K = \text{Constante} = -6,5\text{mm}$



\* Se debe retroceder la posición de fijación de la placa una distancia igual al espesor de la puerta más 1mm

