


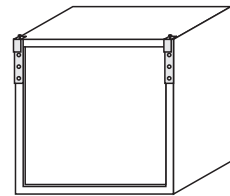
1 COLGADOR REGULABLE

Colgador regulable de armarios.

| | | | |
|---------|-------------|-----|---|
| | | |  |
| Cincado | 655.500.031 | 500 | |



7mm.

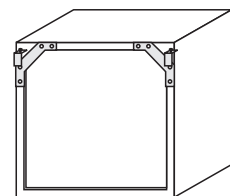


Colgador regulable de armarios.


| | | | |
|---------|-------------|-------------|---|
| | Izquierdo | Derecho |  |
| Cincado | 655.700.032 | 655.600.035 | 500 |

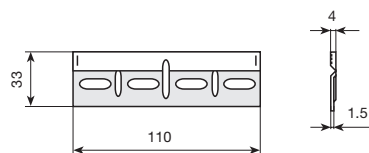


7mm.



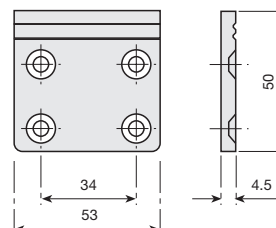
Enganche doble con topes laterales.

| | | |
|---------|-------------|---|
| | |  |
| Cincado | 619.800.031 | 250 |



Soporte colgador de armarios.

| | | |
|---------|-------------|---|
| | |  |
| Cincado | 620.600.035 | 500 |

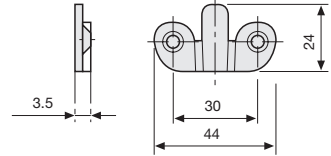


2 COLGADOR CACHO

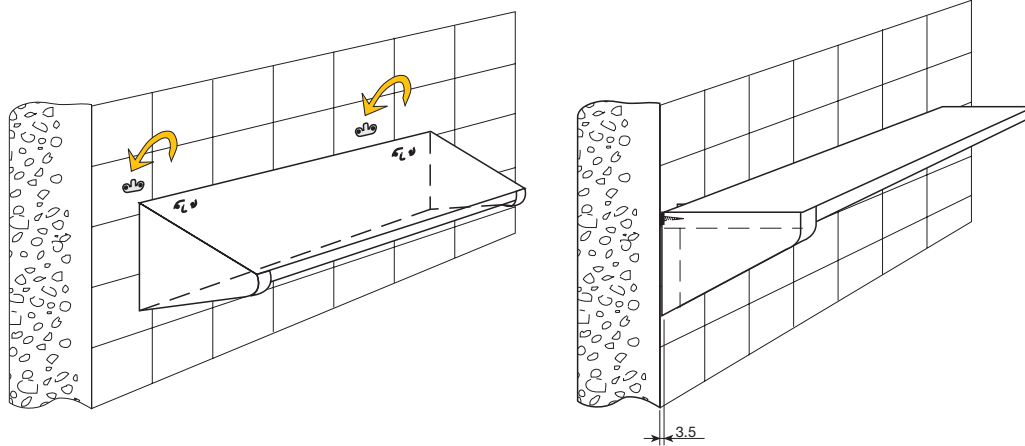
Este colgador es muy útil para accesorios de baño y otros elementos que se quieran colgar, quedando totalmente oculto.

Soporte colgador.

| | | |
|---------|-------------|-------|
| Cincado | 621.700.030 | 2.000 |
|---------|-------------|-------|



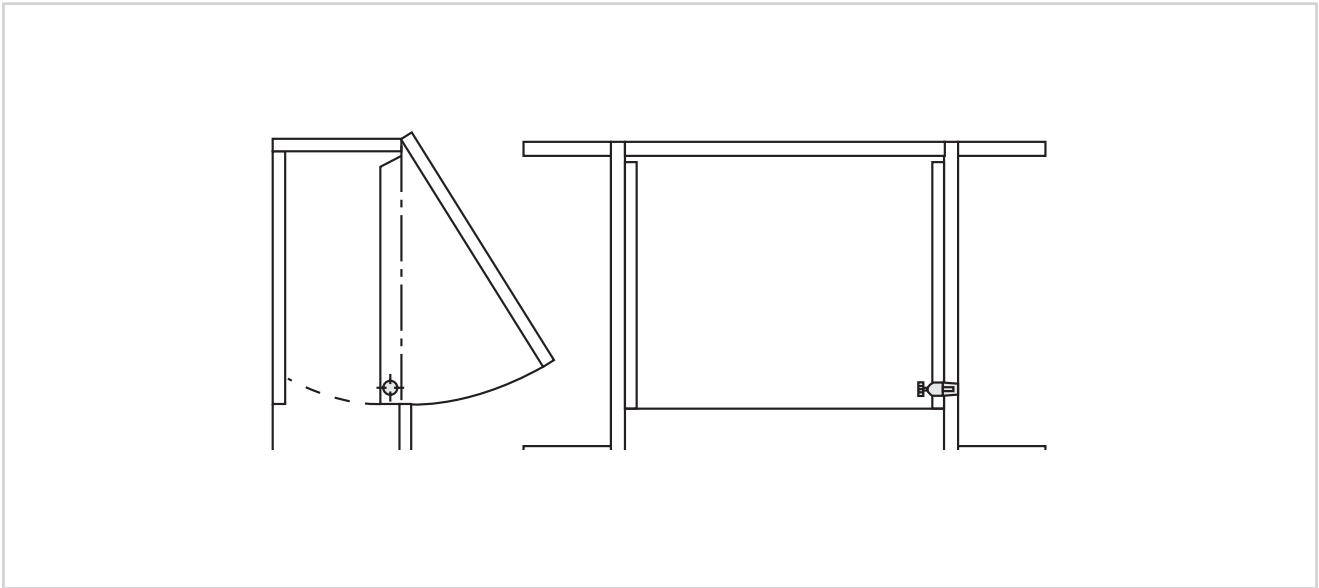
Forma de montaje: Colocar el soporte en la pared con el gancho hacia arriba, y en la balda con el gancho hacia abajo. Colgar la balda introduciendo los ganchos. Los soportes quedarán fuertemente sujetos gracias a su sistema de enganche cónico.



3 PIVOTE REGULADOR DE CAMPANAS

Pivote regulador de campanas.

| | | | |
|--------|----------|-------------|---|
| | | |  |
| Blanco | RAL 9001 | 610.000.005 | 500 |
| Marrón | RAL 8016 | 610.000.016 | |



SOPORTES DE BALDA TENTI

| | | | |
|----------|------------------|---|-----|
| 1 | TENTI - 3 |  | 300 |
| <hr/> | | | |
| 2 | TENTI - 4 |  | 301 |
| <hr/> | | | |
| 3 | TENTI - 4C |  | 302 |
| <hr/> | | | |
| 4 | TENTI - 5 |  | 303 |
| <hr/> | | | |
| 5 | TENTI - 7 |  | 304 |
| <hr/> | | | |
| 6 | TENTI - 8 |  | 305 |
| <hr/> | | | |
| 7 | TENTI - 9 |  | 306 |
| <hr/> | | | |

TENTI-3

Soportes de balda

1 TENTI-3

Este soporte dispone de las 3 regulaciones y el taladro se hace en el centro de la balda, pudiendo estar colocada cualquiera de las caras hacia arriba o hacia abajo, y siendo totalmente oculto.

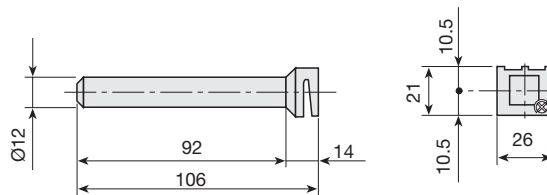
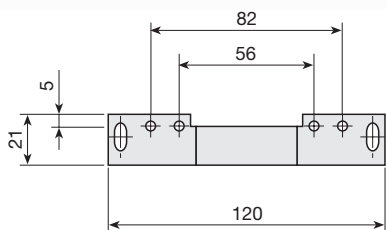
Conjunto soporte TENTI-3.



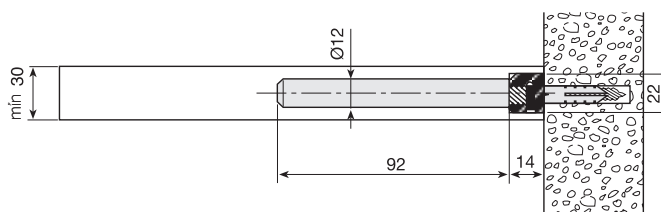
633.000.104

100

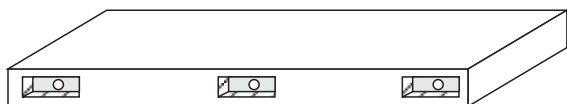
En cajas de 100 bolsas. Cada bolsa contiene: 1 soporte de balda, 1 enganche, 6 tacos de plástico Ø6 x 30 y 6 tirafondos de Ø4,5 x 35.



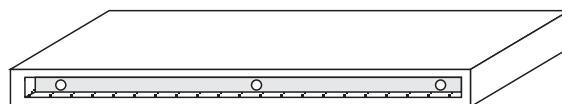
Fijar la chapa a la pared con los taladros rasgados laterales y nivelar antes de taladrar y fijar el resto de los taladros.



Balda con 3 alojamientos.



Balda con un alojamiento corrido



TENTI-4

Soportes de balda TENTI

1 TENTI-4

Este soporte dispone de 3 regulaciones. Está provisto de una barra de Ø12 para balda con un espesor mínimo de 18mm.

Funda embellecedora.

| Color | RAL | Código | Cantidad |
|--------|----------|-------------|----------|
| Blanco | RAL 9001 | 640.200.002 | 500 |
| Marrón | RAL 8016 | 640.200.013 | |
| Negro | RAL 9005 | 640.200.024 | |
| Roble | RAL 1002 | 640.200.190 | |

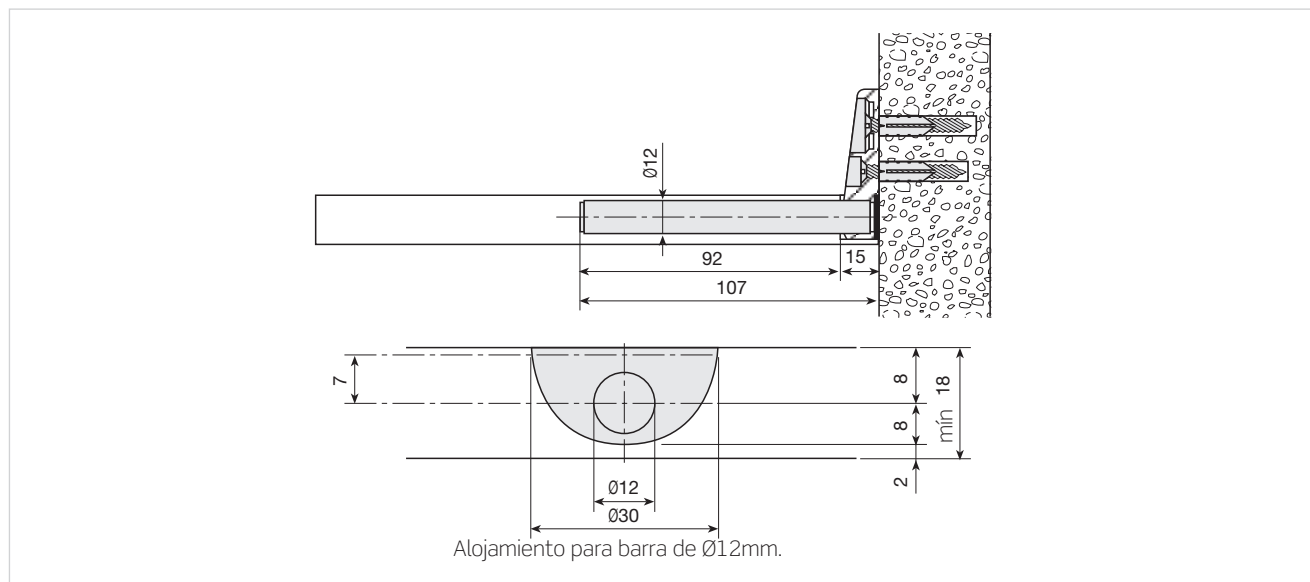
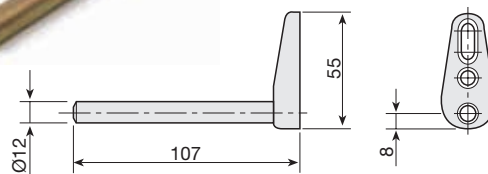


Conjunto soporte TENTI-4.

| | | |
|--------|-------------|-----|
| Ø12mm. | 633.112.104 | 100 |
|--------|-------------|-----|



En cajas de 100 bolsas. Cada bolsa contiene 1 soporte de balda, 2 tacos de plástico de Ø6 x 30 y 2 tirafondos de Ø4,5 x 35.



TENTI-4C

Soportes de balda TENTI

1 TENTI-4C

Este soporte de balda dispone de 3 regulaciones y está diseñado tanto para un mecanizado concéntrico como uno descentrado. Para conseguir un mecanizado concéntrico se pueden realizar los dos taladrados en una sola operación, mientras que el mecanizado descentrado necesita dos operaciones diferentes. La ventaja que presenta el mecanizado descentrado respecto al concéntrico es que las baldas a colocar pueden ser de menor espesor: de 15mm. como mínimo para el mecanizado descentrado y de 18mm. para el mecanizado concéntrico.

Funda embellecedora.

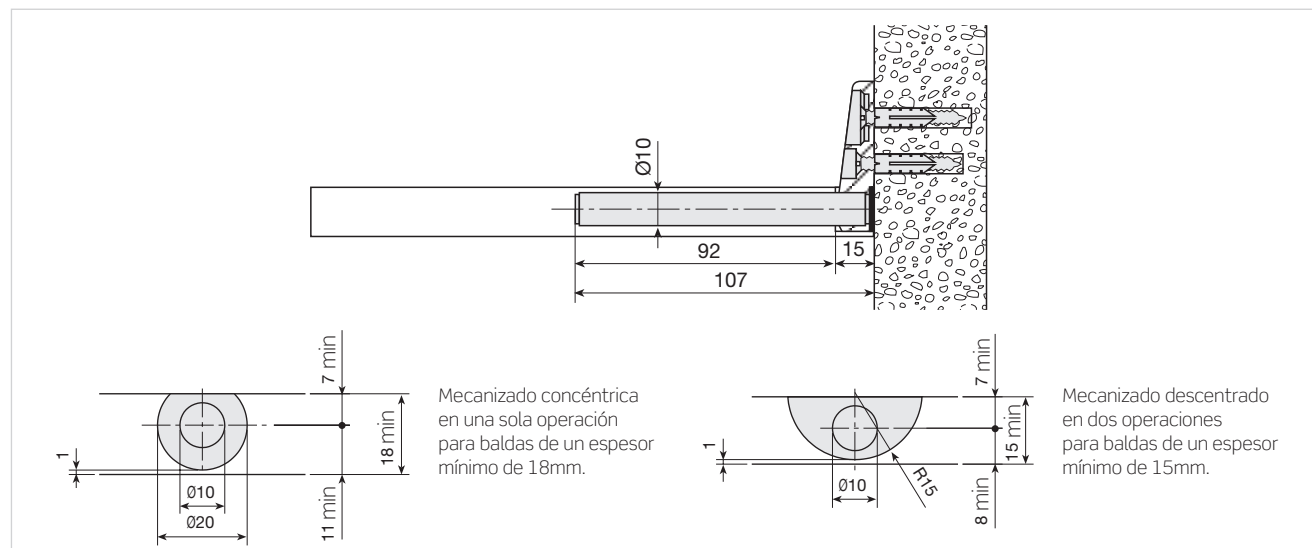
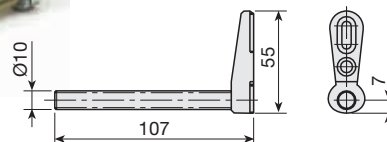
| | | | | |
|--------|----------|-------------|-----|--|
| | | | | |
| Blanco | RAL 9001 | 640.200.002 | | |
| Marrón | RAL 8016 | 640.200.013 | | |
| Negro | RAL 9005 | 640.200.024 | 500 | |
| Roble | RAL 1002 | 640.200.190 | | |



Conjunto soporte TENTI-4C.

| | | | |
|--------|-------------|-----|--|
| | | | |
| Ø10mm. | 633.410.105 | 100 | |

En cajas de 100 bolsas. Cada bolsa contiene: 1 soporte de balda, 1 enganche, 6 tacos de plástico Ø6 x 30 y 6 tirafondos de Ø4,5 x 35.



TENTI-5

Soportes de balda

3 regulaciones.

1 TENTI-5

Este soporte dispone de 3 regulaciones, con barra de Ø12 para baldas con un espesor mínimo de 19mm.

Funda embellecedora.

| Blanco | RAL 9001 | 640.300.006 | | |
|--------|----------|-------------|-----|--|
| Marrón | RAL 8016 | 640.300.010 | | |
| Negro | RAL 9005 | 640.300.021 | 250 | |
| Roble | RAL 1002 | 640.300.194 | | |

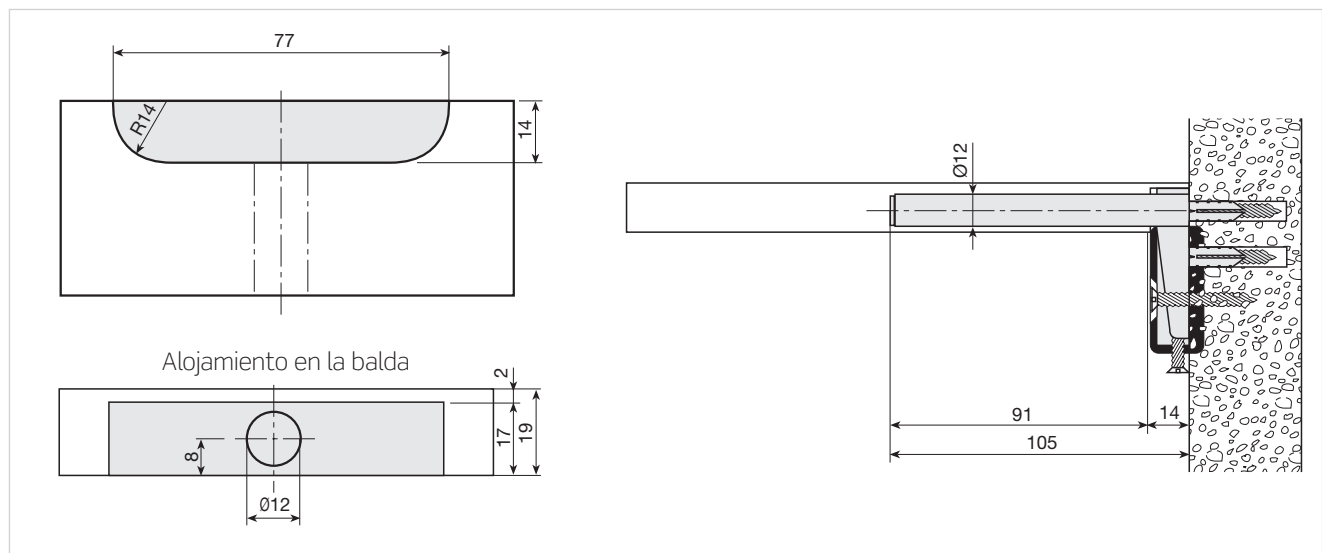
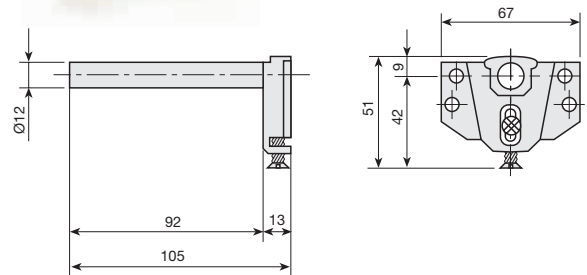


Conjunto soporte TENTI-5.

| Ø12mm. | 633.212.101 | 50 | |
|--------|-------------|----|--|



En cajas de 50 bolsas. Cada bolsa contiene 1 soporte de balda, 4 tacos de plástico de Ø6 x 30 y 4 tirafondos de Ø4,5 x 35.



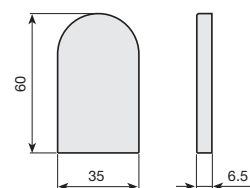
TENTI-7

Soportes de balda

Colgador de alta resistencia, con tapa embellecedora en distintos colores.

Funda embellecedora superior.

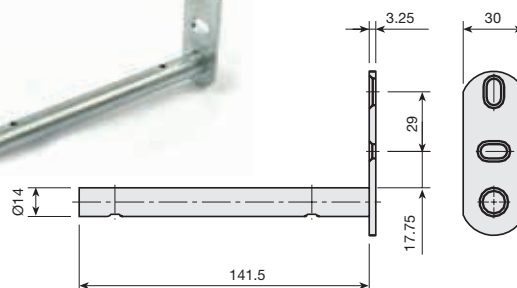
| Blanco | RAL 9001 | 640.400.003 | | |
|--------|----------|-------------|-----|--|
| Marrón | RAL 8016 | 640.400.014 | | |
| Negro | RAL 9005 | 640.400.025 | 250 | |
| Roble | RAL 1002 | 640.400.191 | | |



Conjunto soporte TENTI-7.

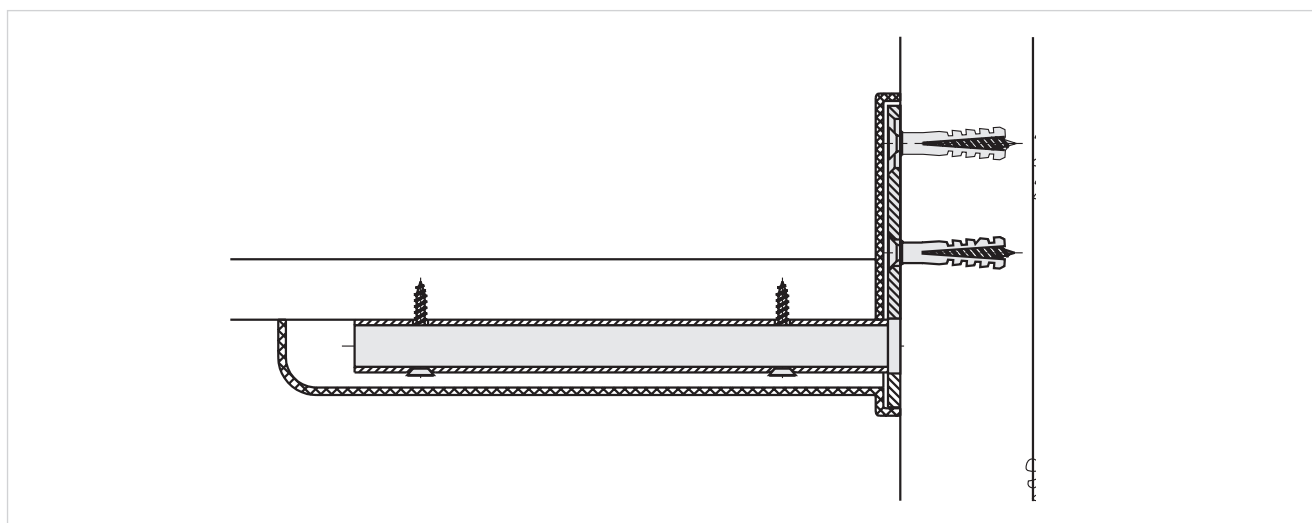
| | | |
|---------|-------------|----|
| Cincado | 633.514.103 | 50 |
|---------|-------------|----|

En cajas de 50 bolsas. Cada bolsa contiene 1 soporte de balda, 2 tacos de plástico Ø6x30, 2 tirafondos Ø4,5x35 y 2 tirafondos Ø3,5x25.



Funda embellecedora inferior.

| | | | | |
|--------|----------|-------------|-----|--|
| Blanco | RAL 9001 | 640.500.000 | | |
| Marrón | RAL 8016 | 640.500.011 | | |
| Negro | RAL 9005 | 640.500.022 | 250 | |
| Roble | RAL 1002 | 640.500.195 | | |




TENTI-8

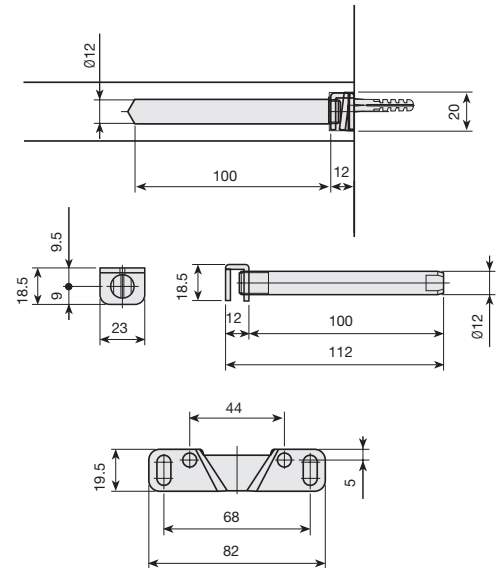
Soportes de balda

La característica fundamental de este colgador es que se trata de un soporte totalmente oculto, capaz de resistir grandes cargas. Una vez colocada la balda no se aprecia ningún elemento ni embellecedor. Adicionalmente permite la regulación de la balda en todas las direcciones.

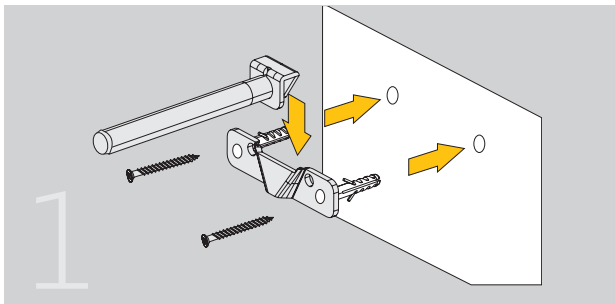
Conjunto soporte TENTI-8.

| | | |
|-------------|---|-----|
| |  | |
| 632.500.105 | | 100 |

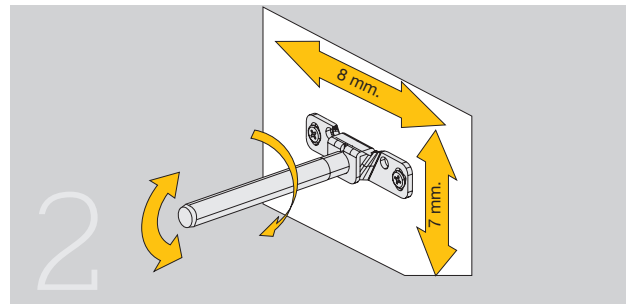
En cajas de 100 bolsas. Cada bolsa contiene 1 conjunto de soporte de balda, 4 tacos de plástico Ø6x30 y 4 tirafondos Ø4,5x35.



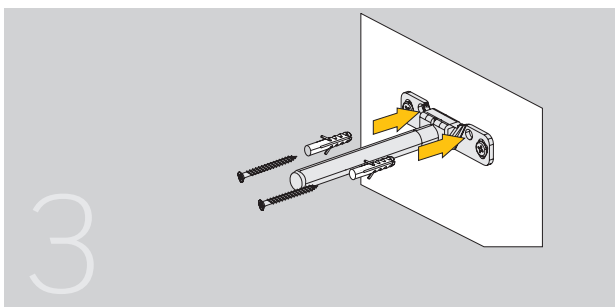
Montaje TENTI-8



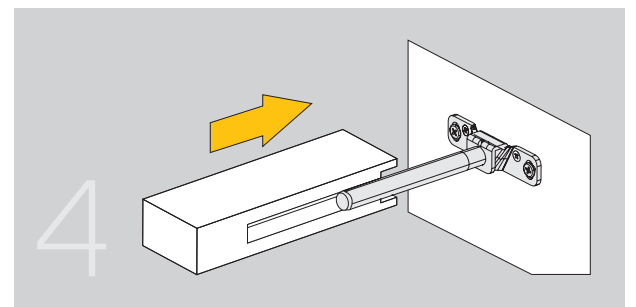
Fijar el soporte a la pared con los tacos y tirafondos suministrados y colocar el vástago sobre el soporte.



Los agujeros corridos del soporte permiten la perfecta nivelación del mismo. Horizontalmente puede regularse por el movimiento del vástago sobre el soporte. Adicionalmente cuenta con una regulación de la inclinación, girando el vástago.



Fije el soporte a la pared en su posición definitiva con los otros dos tacos y tirafondos suministrados para que el peso de la balda no desplace la posición nivelada.



Finalmente coloque la balda que puede ser extraída tantas veces como sea necesario para acceder a regulaciones posteriores.

TENTI-9

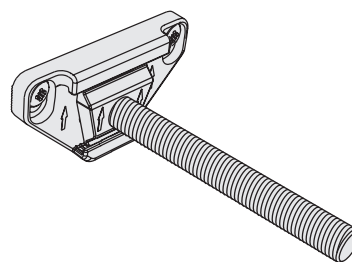
Soportes de balda TENTI

Soporte de balda totalmente oculto. Capaz de resistir grandes cargas. No necesita ningún embellecedor. 3 regulaciones.

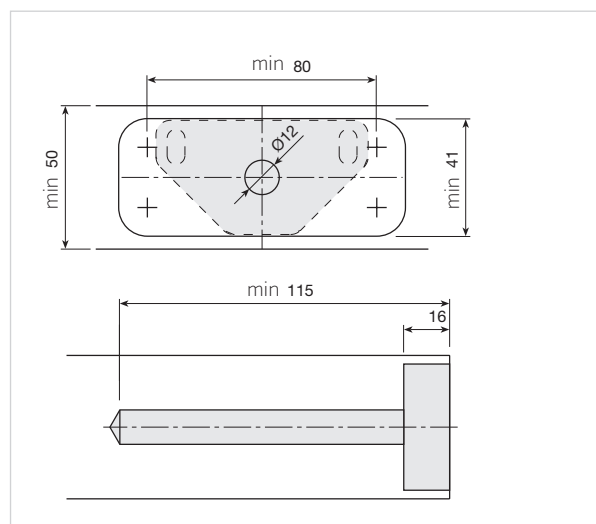
Soporte de balda.

| | | |
|---------|-------------|-----|
| Natural | 633.612.103 | 100 |
|---------|-------------|-----|

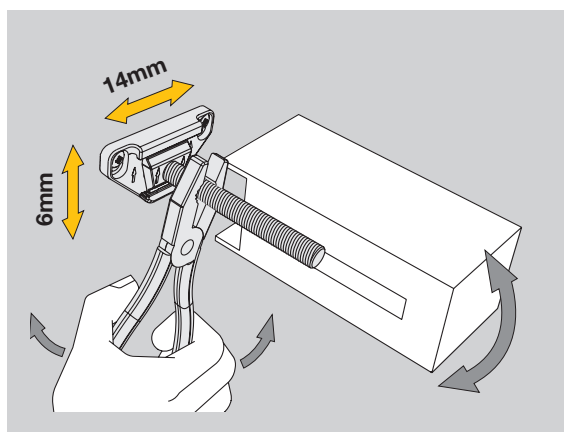
Cada ref. se compone de 1 conjunto soporte de balda, 2 tacos de plástico Ø6x30, 2 tirafondos Ø4.5x45.



Mecanizado de la balda



Regulación



Montaje

