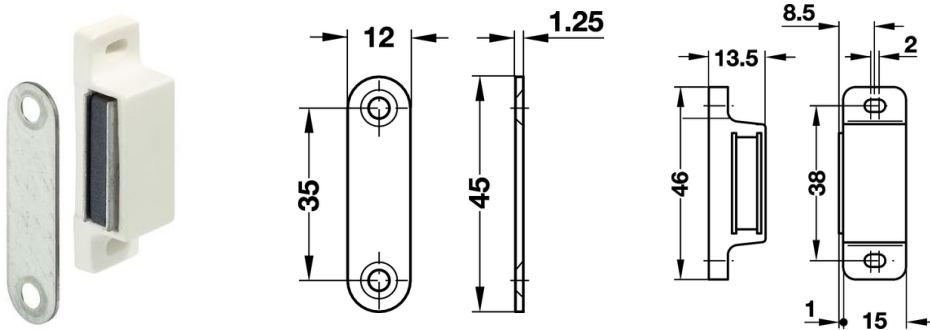
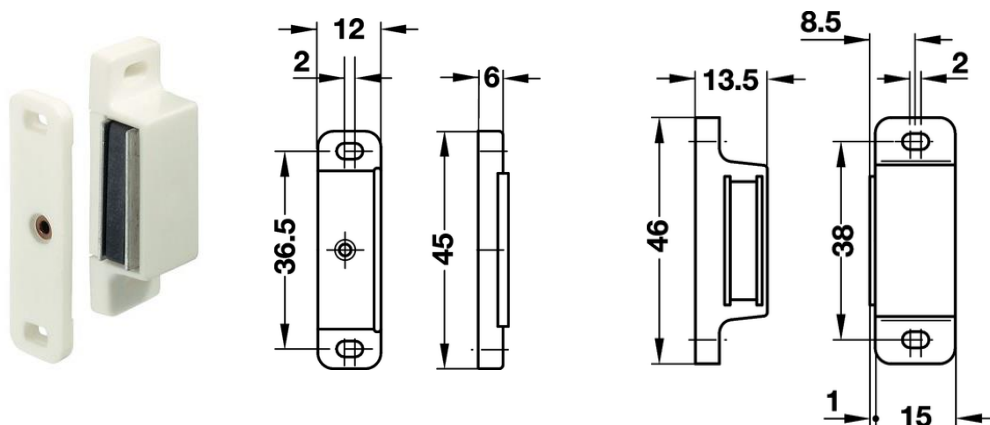


**GRUPO 2.1.1. Fechaduras e Fechos**
**1.200.039.001 - Fecho magn.Branco chapa 3/4 Kg 246.26.720 HFL**
**1.200.039.002 - Fecho magn.Castanho chapa 3/4 Kg 246.26.122 HFL**

**1.200.039.003 - Fecho magn.chapa plast.Branco 4/5 Kg 246.29.712 HFL**
**1.200.039.004 - Fecho magn.chapa plast.Castanho 4/5 Kg 246.29.114 HFL**


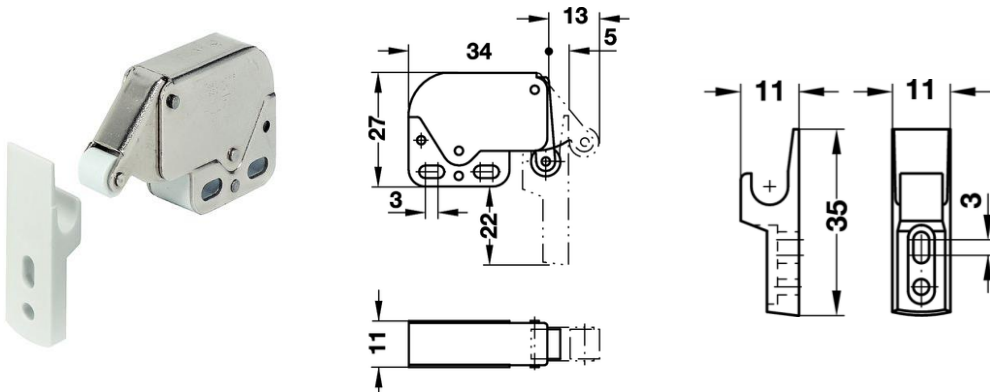
## GRUPO 2.1.1. Fechaduras e Fechos

1.201.020.025 - Fecho nylon c/roldana branca



1.204.128.006 - Fechadura c/lingueta p/vidro cromado 233.42.600 hfl

1.201.048.052 - Fecho mini lache latonado



## GRUPO 2.1.1. Fechaduras e Fechos

### 1.201.048.050 - Fecho quique zincado

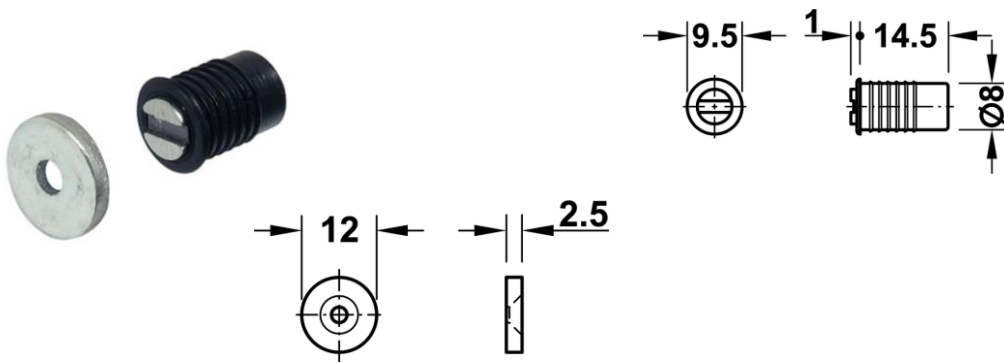


### 1.201.011.030 - Fecho mola de esfera niquelado



## GRUPO 2.1.1. Fechaduras e Fechos

1.201.128.210 - Fecho magnetico emb.preto 14,5x8 HFL (246.01.312)

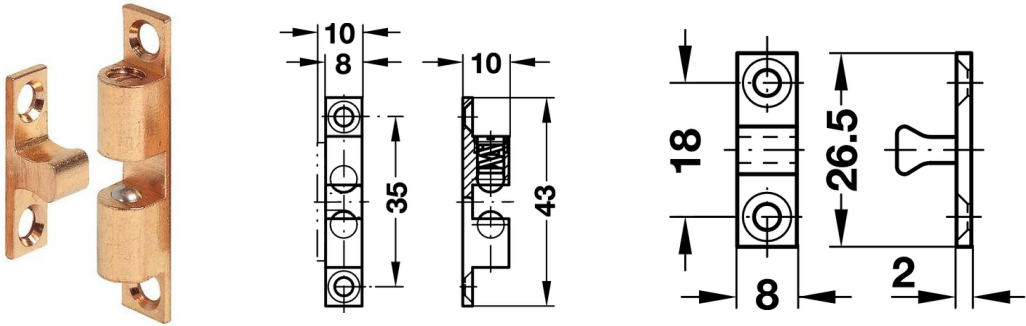


1.200.039.007 - Fecho magnéticos Kulher br/cast K88



## GRUPO 2.1.1. Fechaduras e Fechos

1.201.021.040 - Fecho latão 2 esferas 43mm ( 244.20.014 )



1.204.128.006 - Fechadura c/lingueta p/vidro cromado 233.42.600 hfl

